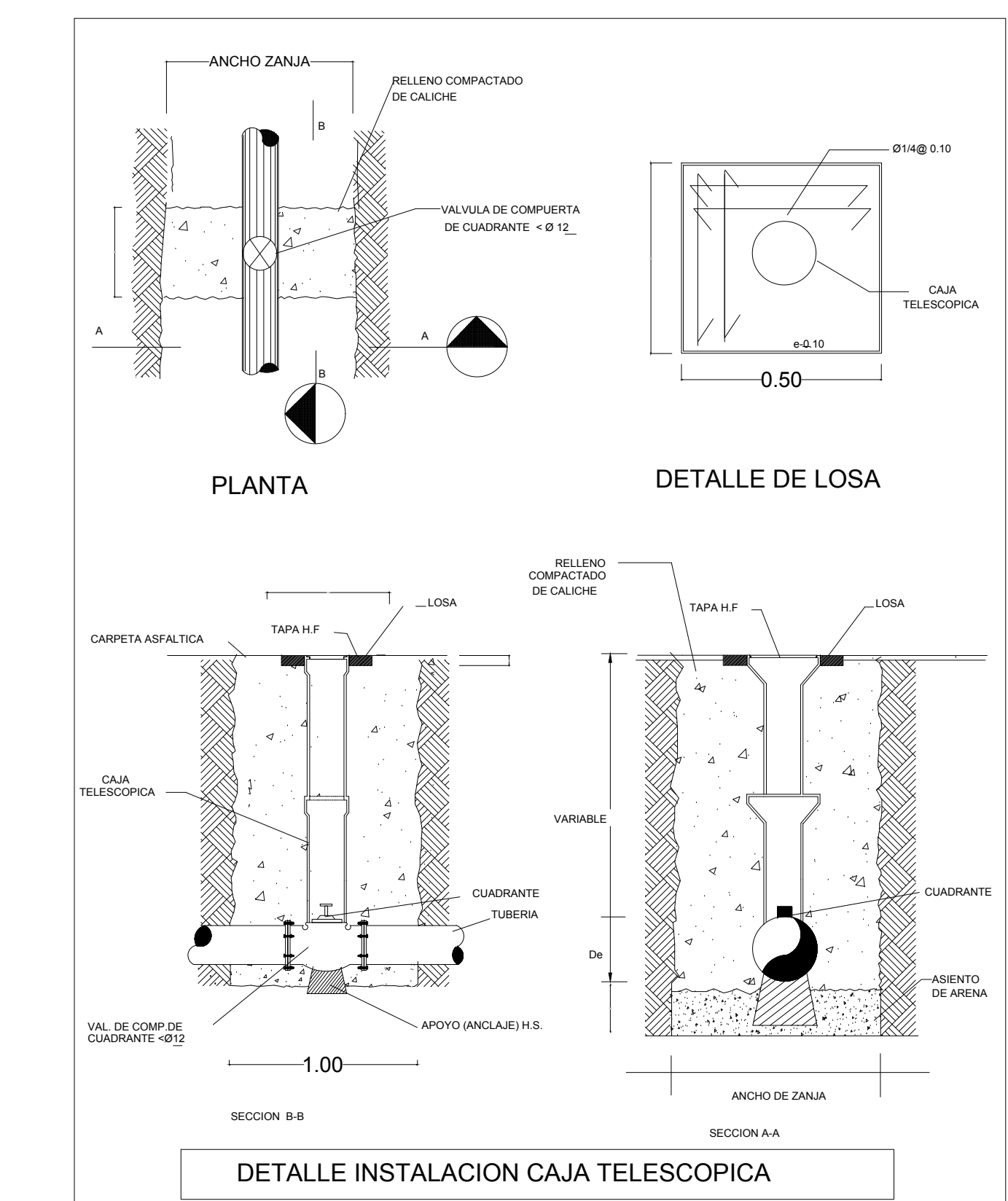
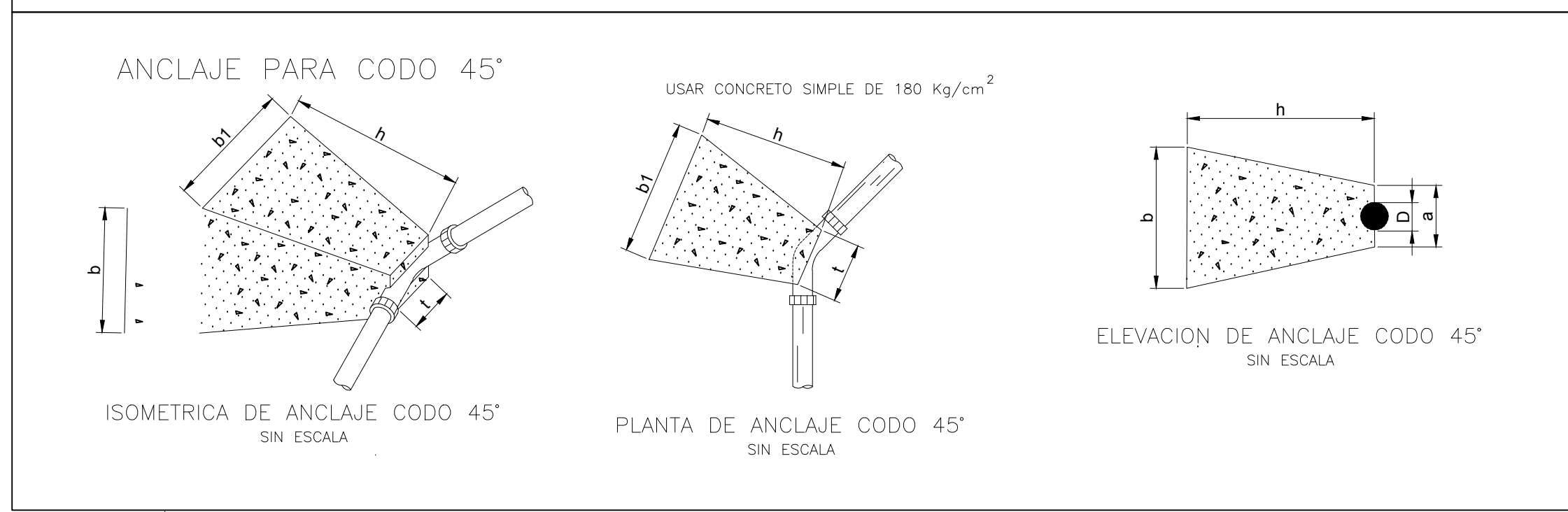


DIMENSIONES PARA ANCLAJE

DIAMETRO (Ø)	PRES TRAB (psi)	A=D ² (M ²)	b (mts)	b1 (mts)	a (mts)	t (mts)	h (mts)	VOL. NETO (M ³)
2"	125	0.06	0.25	0.28	0.30	0.25	0.20	0.012
3"	125	0.09	0.3	0.3	0.35	0.25	0.30	0.02625
4"	125	0.06	0.25	0.28	0.30	0.25	0.30	0.0225
6"	125	0.20	0.45	0.45	0.4	0.30	0.33	0.0396
8"	125	0.25	0.50	0.50	0.45	0.35	0.36	0.0567
12"	125	0.30	0.55	0.55	0.50	0.40	0.42	0.084
16"	125	0.49	0.70	0.70	0.70	0.45	0.55	0.17325
20"	125	0.81	0.90	0.90	0.70	0.55	0.65	0.25025

USAR CONCRETO SIMPLE DE 180 Kg/cm²

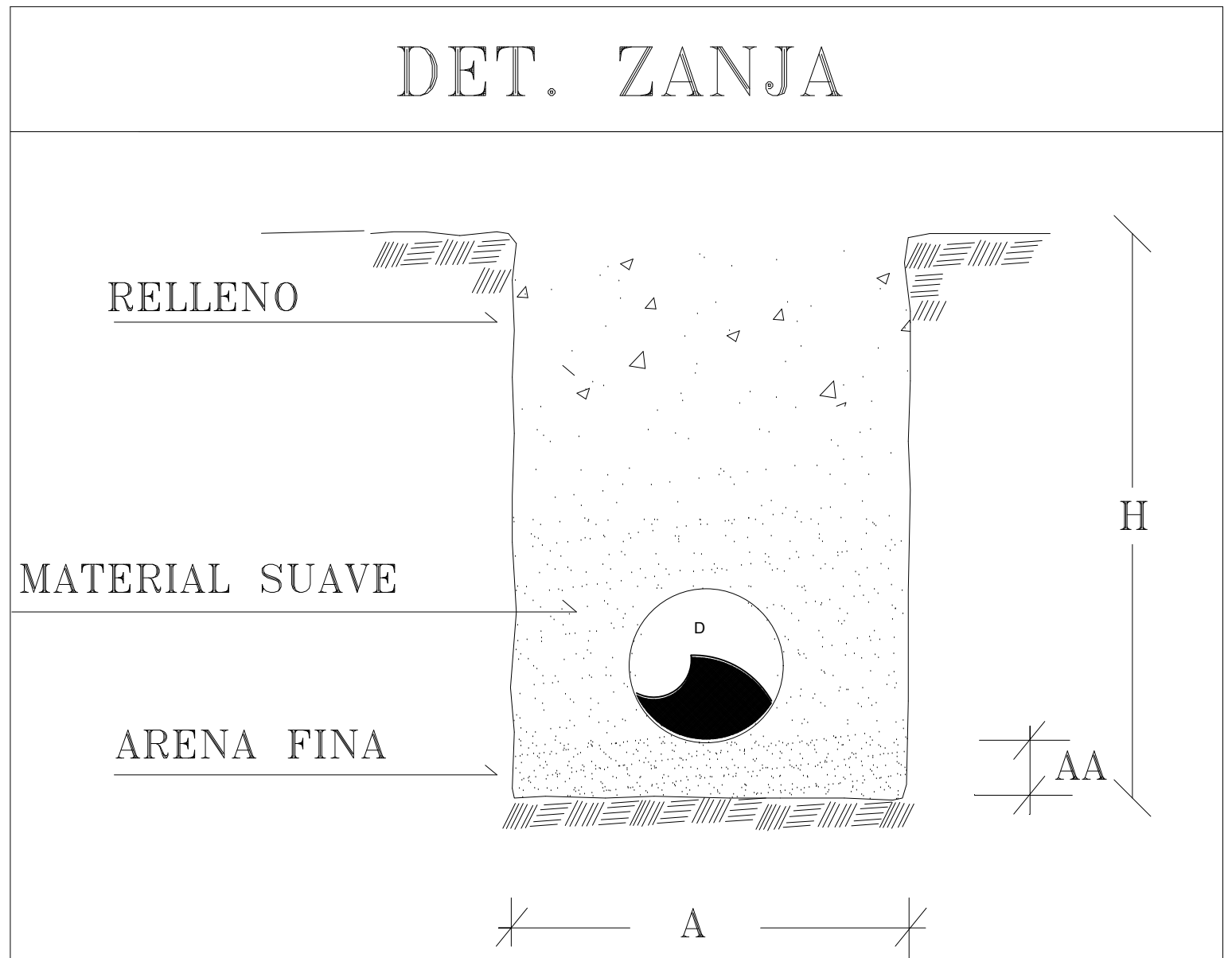


DIMENSIONES DE ZANJA

DIAMETRO NOMINAL TUBO PULG.	ANCHO ZANJA (M)	PROF. DE ZANJA (M)	ASIENTO ARENA (M)
Ø	A	H	AA
2	0.55	1.15	0.10
3	0.60	1.20	0.10
4	0.60	1.20	0.10
6	0.65	1.25	0.10
8	0.75	1.30	0.10
12	0.85	1.40	0.10
16	1.00	1.55	0.15
20	1.10	1.65	0.15
24	1.20	1.75	0.15

ESTAS DIMENSIONES SON PARA TUBOS DE PVC

LA PROFUNDIDAD DE ZANJA MEDIDA DESDE EL ASFALTO TERMINADO



REPUBLICA DOMINICANA

CAASD

SANTO DOMINGO

CORPORACION DEL ACUEDUCTO Y ALCANTARILLADO DE SANTO DOMINGO (CAASD)

DIRECCION DE INGENIERIA

DEPTO. DE ESTUDIOS Y PROYECTOS

DIVISION DE PROYECTOS PUBLICOS

PROVINCIA SANTO DOMINGO

EMPALME DE TUBERIA Ø6" x Ø3" PVC Y COLOCACION DE TUBERIA Ø3" PARA LA RED DE AGUA POTABLE PARA LA CALLE LA UNION, CALLE LA PAZ, CALLE LA AMISTAD DE LA 800, SECCION PANTOJA, SANTO DOMINGO NOROESTE, PROVINCIA SANTO DOMINGO

DISEÑO:	ARQ. JAISON ROSADO	ESCALA:	--	GAVETA No. D/DIB/PROY.PUBLICOS
CALCULO:	ARQ. JAISON ROSADO	FECHA:	10/JULIO/2019	SECTOR: PANTOJA
DIBUJO		PLANO No.	3	
REVISION	DEPTO. DE ESTUDIOS Y PROYECTOS			

SUB-DIRECTOR DE INGENIERIA APROBADO

ENC. DEPTO. DE INGENIERIA APROBADO