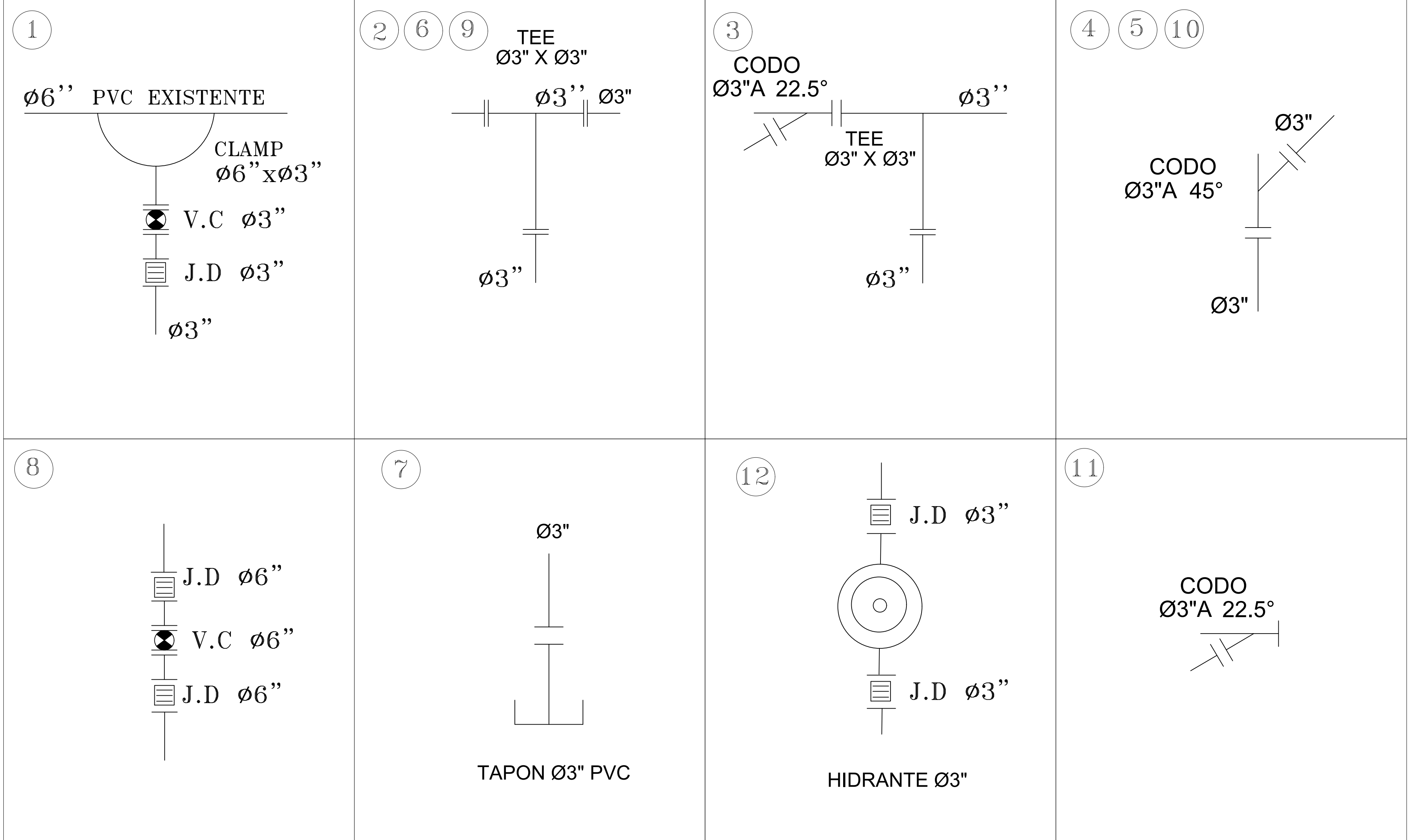


DETALLES DE NUDOS



	<p>CORPORACION DEL ACUEDUCTO Y ALCANTARILLADO DE SANTO DOMINGO (C A A S D) DIRECCION DE INGENIERIA DEPTO. DE ESTUDIOS Y PROYECTOS DIVISION DE PROYECTOS PUBLICOS</p>	
<p>PROVINCIA SANTO DOMINGO EMPALME DE TUBERIA Ø6" x Ø3" PVC Y COLOCACION DE TUBERIA Ø3" PARA LA RED DE DE AGUA POTABLE PARA LA CALLE LA UNION, CALLE LA PAZ, CALLE LA AMISTAD DE LA 800, SECCION PANTOJA, SANTO DOMINGO NOROESTE, PROVINCIA SANTO DOMINGO</p>		
<p>DISEÑO: ARQ. JAISON ROSADO</p> <p>CALCULO: ARQ. JAISON ROSADO</p> <p>DIBUJO</p> <p>REVISION DEPTO. DE ESTUDIOS Y PROYECTOS</p>	<p>ESCALA: --</p> <p>FECHA: 10/JULIO/2019</p>	<p>GAVETA No. DIB/PROY PUBLICOS SECTOR: PANTOJA</p> <p>PLANO No. 2</p>
<p>_____ SUB-DIRECTOR DE INGENIERIA APROBADO</p>	<p>_____ ENC. DEPTO. DE INGENIERIA APROBADO</p>	<p>3</p>