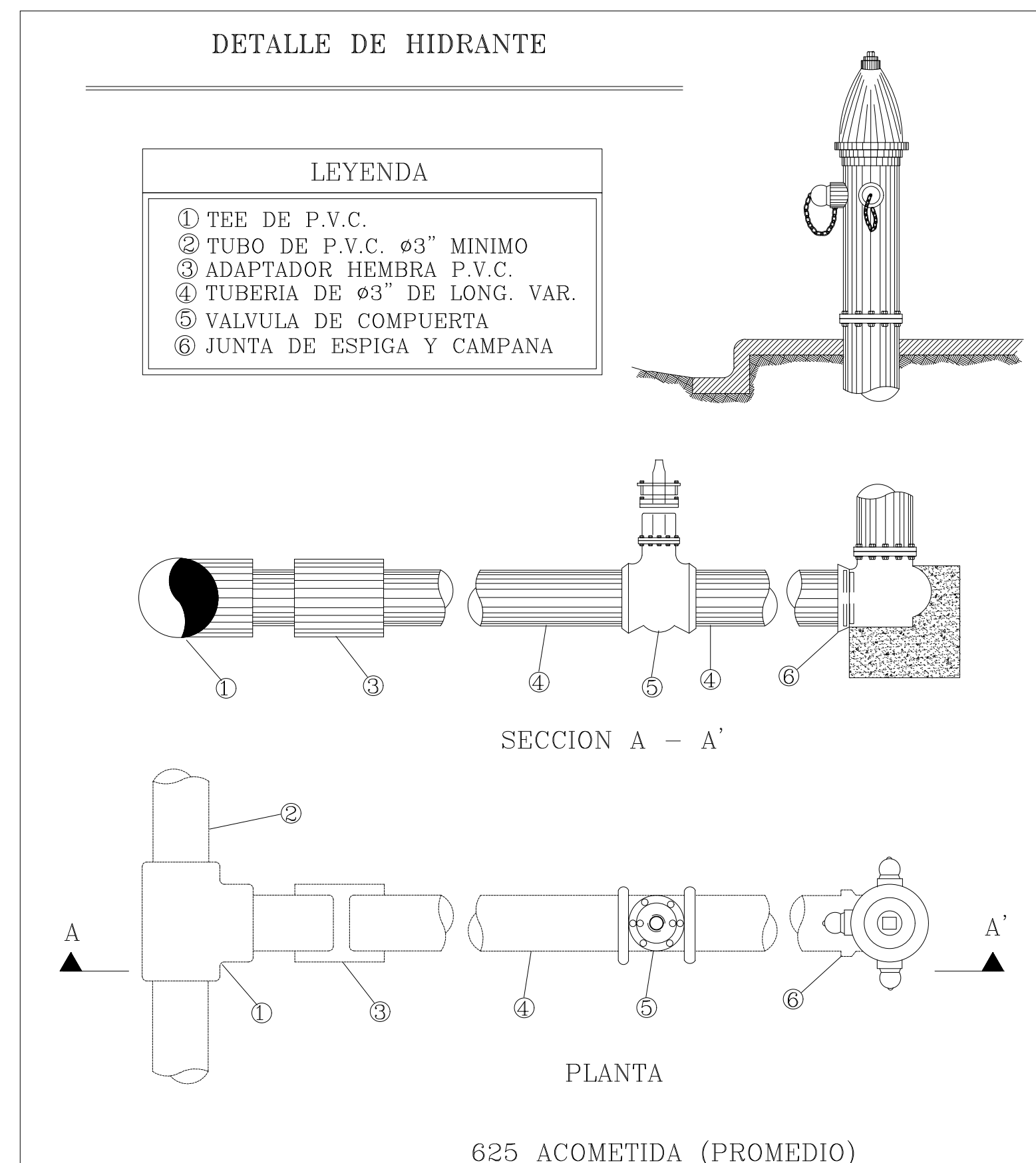
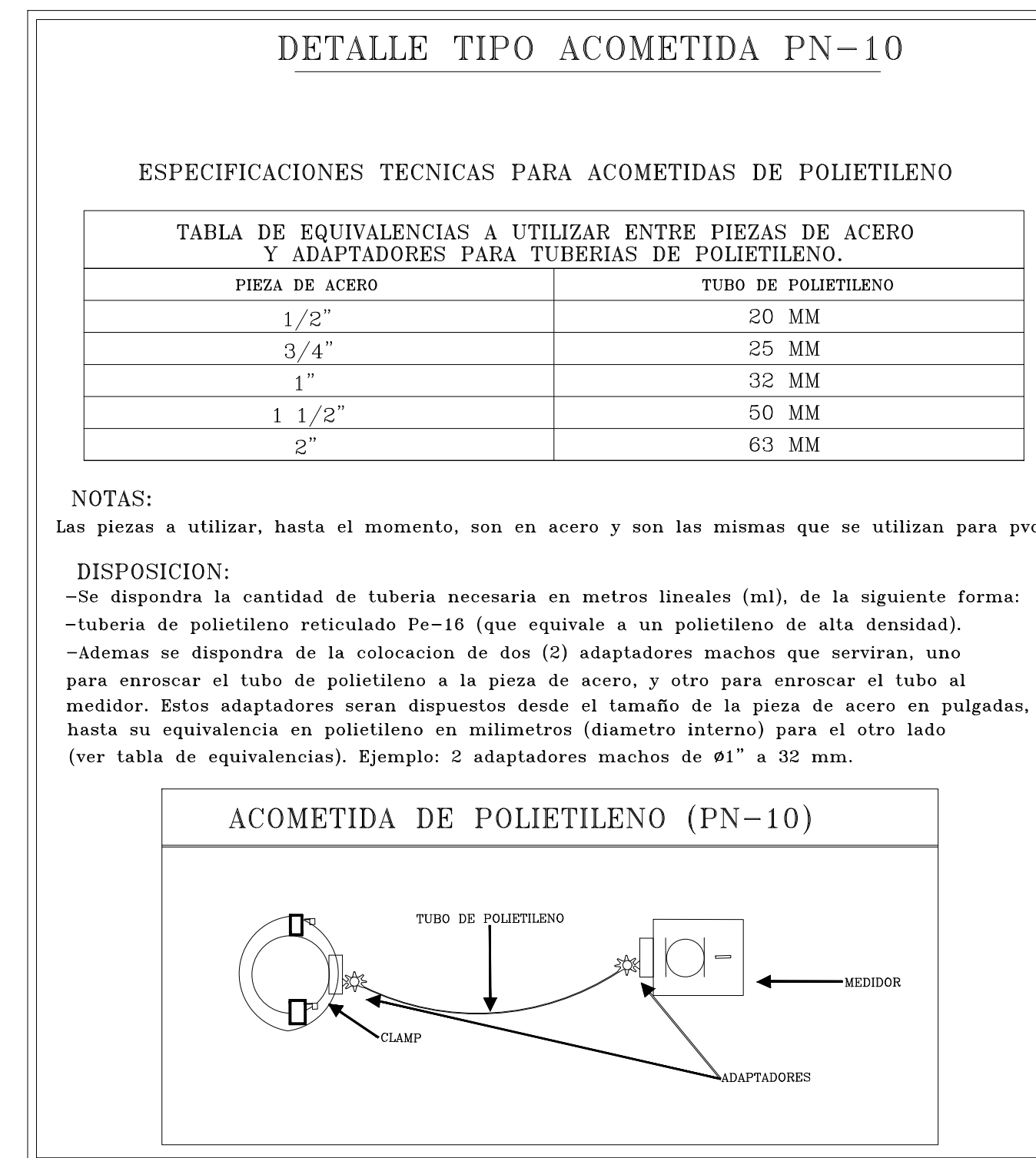
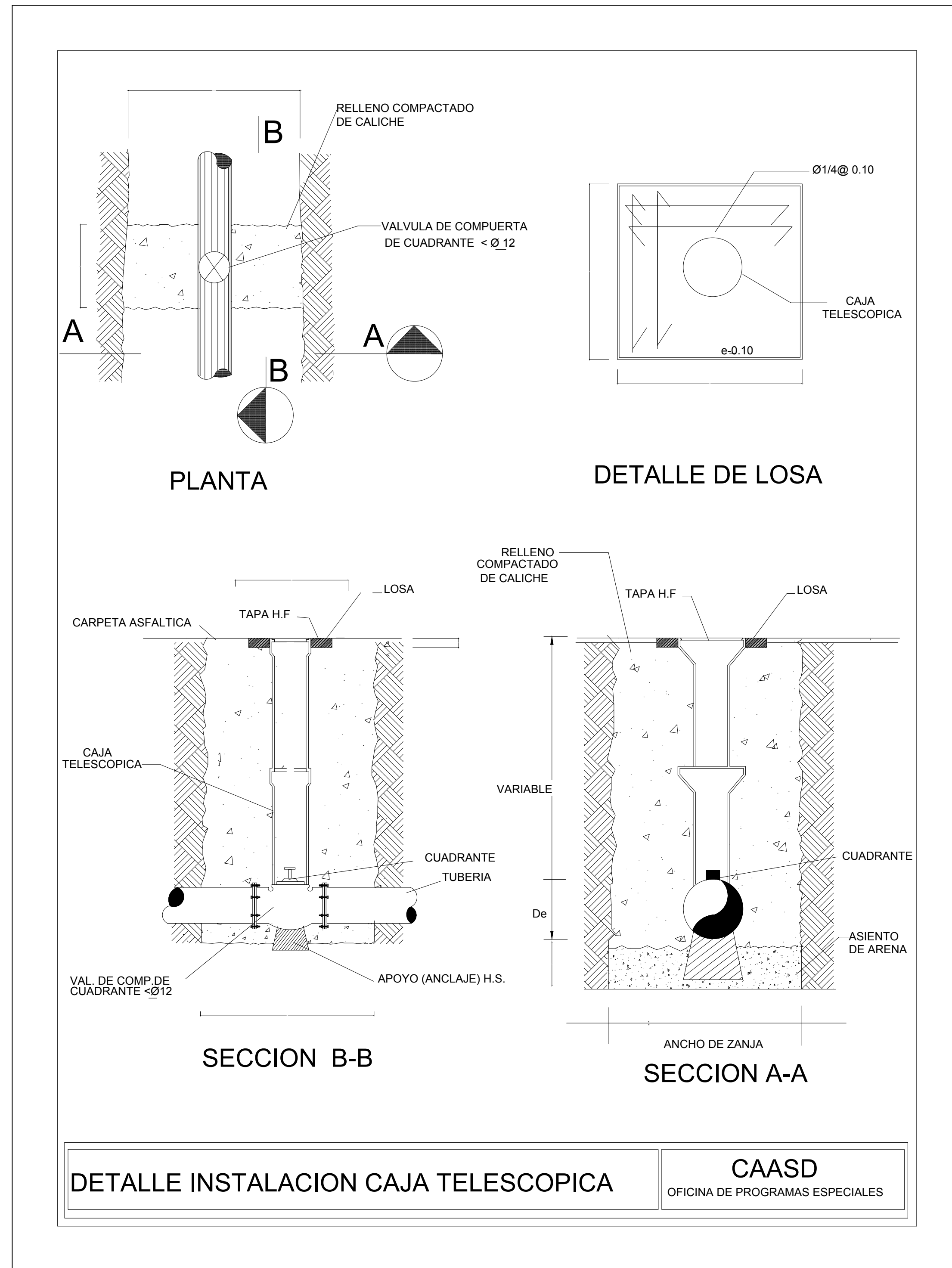
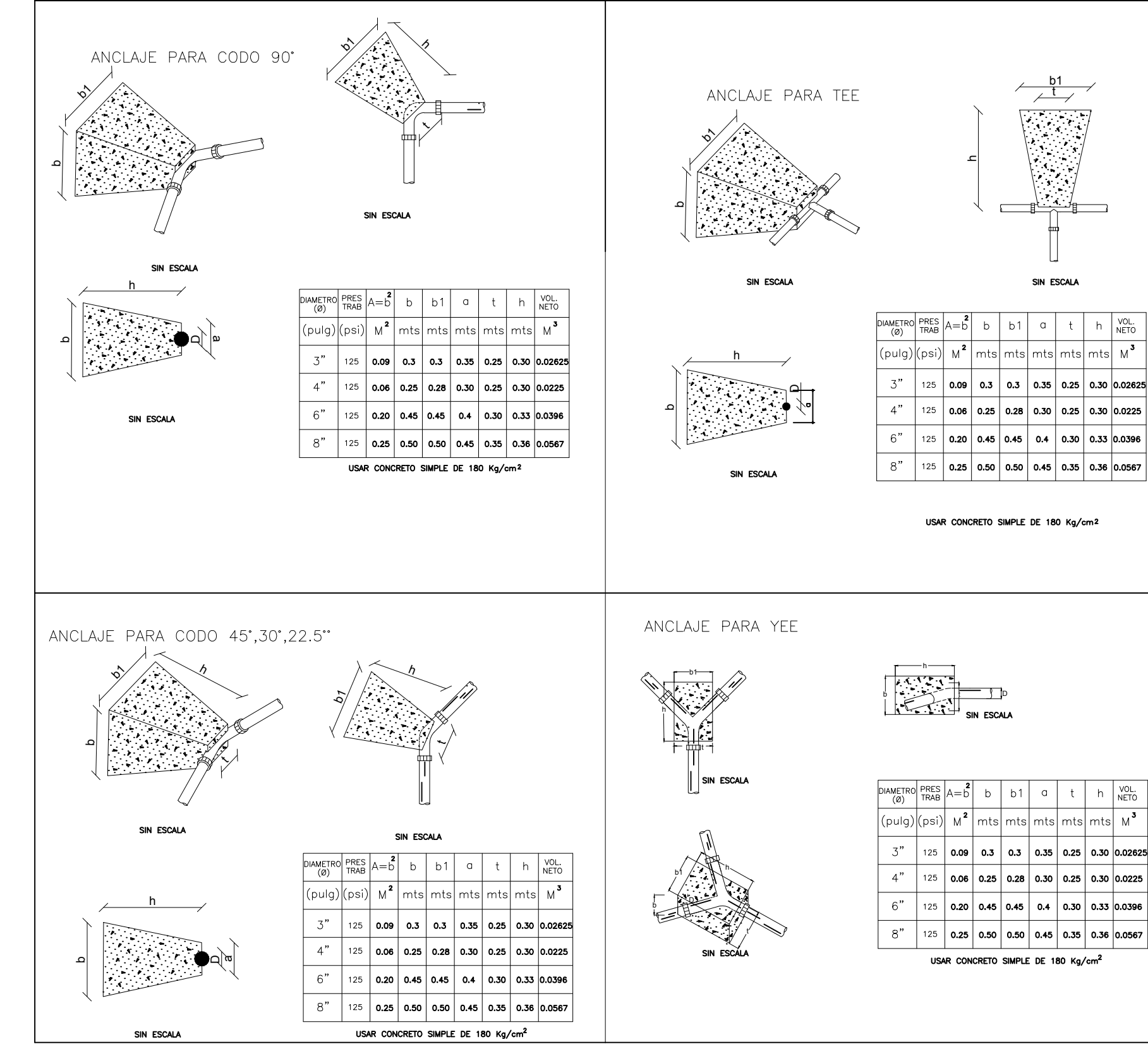


PLANOS DE DETALLES:



NOTAS:
- EL MATERIAL DE LAS TUBERIAS AGUA POTABLE SERA SIEMPRE PVC (SDR-21), SALVO INDICACIONES CONTRARIAS.
- PARA VALVULAS DE CONTROL $\varnothing \leq 6''$ UTILIZAR CAJA TELESCOPICA



REPUBLICA DOMINICANA
CORPORACION DEL ACUEDUCTO Y ALCANTARILLADO DE SANTO DOMINGO (CAASD)
DIRECCION DE INGENIERIA

RED DE DISTRIBUCION DE AGUA POTABLE PARA EL SECTOR JUAN GUZMAN DE MANOGUAYABO, SANTO DOMINGO OESTE.

DISENYO: ING. SARDI RUIZ	ESCALA: 1:1000	GABYETA No.
REVISION: ING. LUIS ROBERTO GUIRADO	FECHA: AGOSTO/2018	PLANO No.
DIBUJANTE: GABRIEL CASTILLO		3
REVISION 1: DEPTO. DE ESTUDIOS Y PROYECTOS		3

DIRECCION DE INGENIERIA APROBADO DPTO. DE ESTUDIOS Y PROYECTOS APROBADO