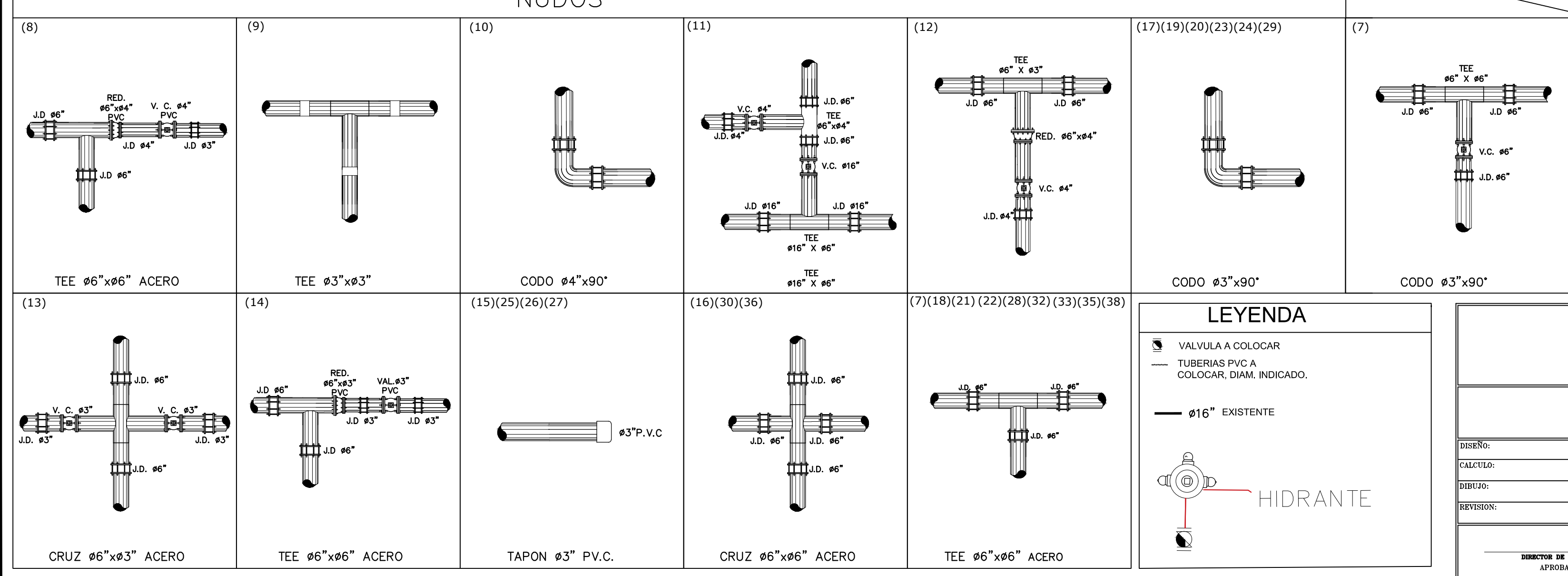


UBICACION

NOTA: LAS TUBERIAS SE COLOCARAN PREFERIBLEMENTE EN LADO NORTE Y ESTE DE LAS VIAS. ESTE PLANO SE REALIZO EN BASE A UNA IMAGEN DE SATELITE. AL MOMENTO DE LA EJECUCION EL CONTRATISTA DEBE REALIZAR UN LEVANTAMIENTO GEOREFERENCIADO DE LOS COMPONENTES. LAS VALVULAS DEBEN SER MARCA MUELER, AVK O SIMILAR. LAS TUBERIAS DE Ø6" Y Ø4" SON EN PVC (SDR-26) Y LAS TUBERIAS DE Ø3" PVC (SDR-21) CON JUNTAS DE GOMAS

NUDOS



LEYENDA

- VALVULA A COLOCAR
- TUBERIAS PVC A COLOCAR, DIAM. INDICADO.
- Ø16" EXISTENTE
- HIDRANTE

CORPORACION DEL ACUEDUCTO Y ALCANTARILLADO (C.A.S.D.)
 DIRECCION DE INGENIERIA
 DISTRITO NACIONAL
 RED COMPLETIVA LA UREÑA-SUR.

DISÑO: ING. LUIS JOSE LOPEZ
 CALCULO:
 DIBUJO: GABRIEL CASTILLO
 REVISION: DEPTO. DE INGENIERIA

ESCALA:
 FECHA: 7/5/2019

GAVIETA No. 0/000/PROY.PUB.
 PLANO No. 1

1