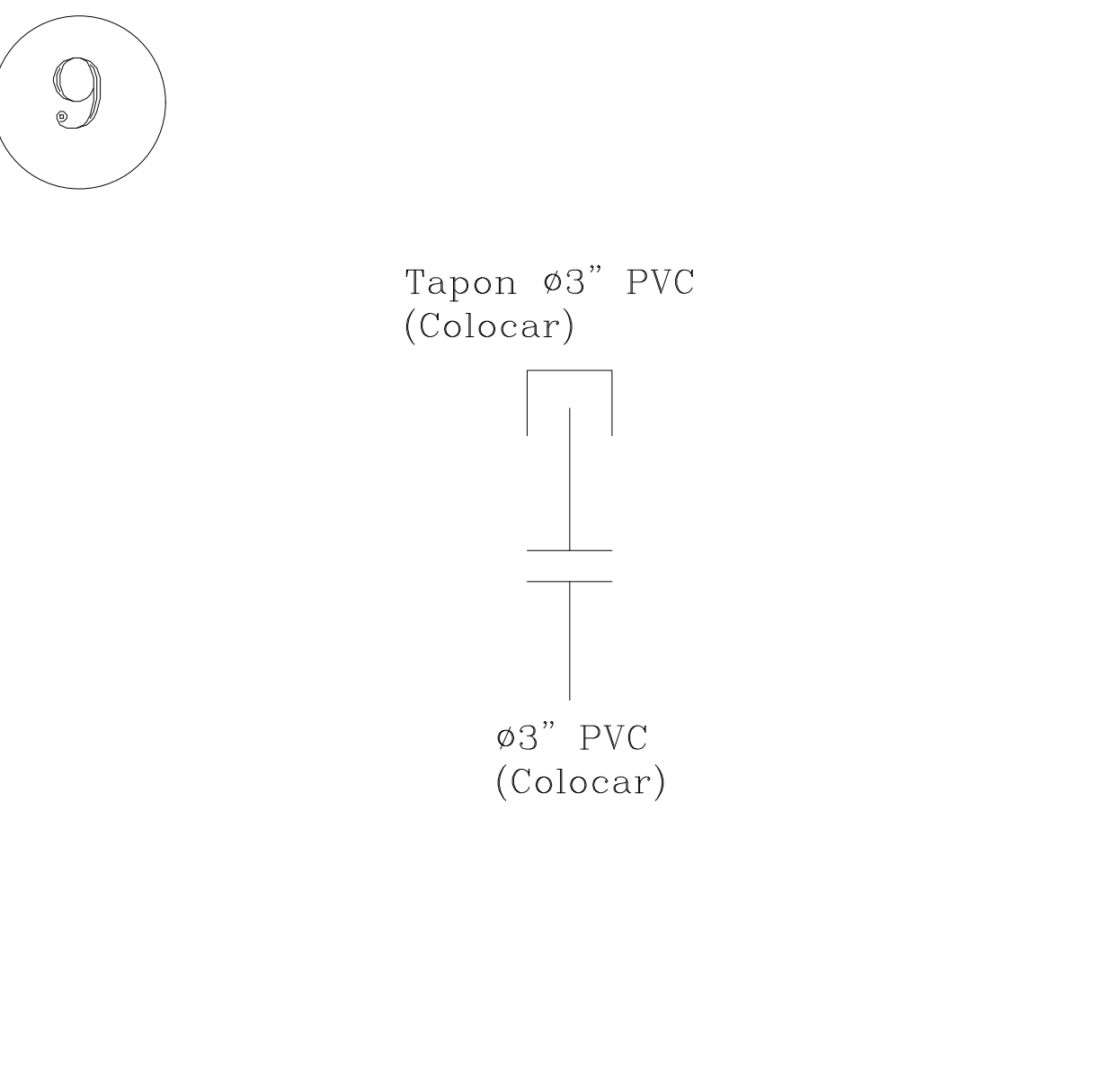
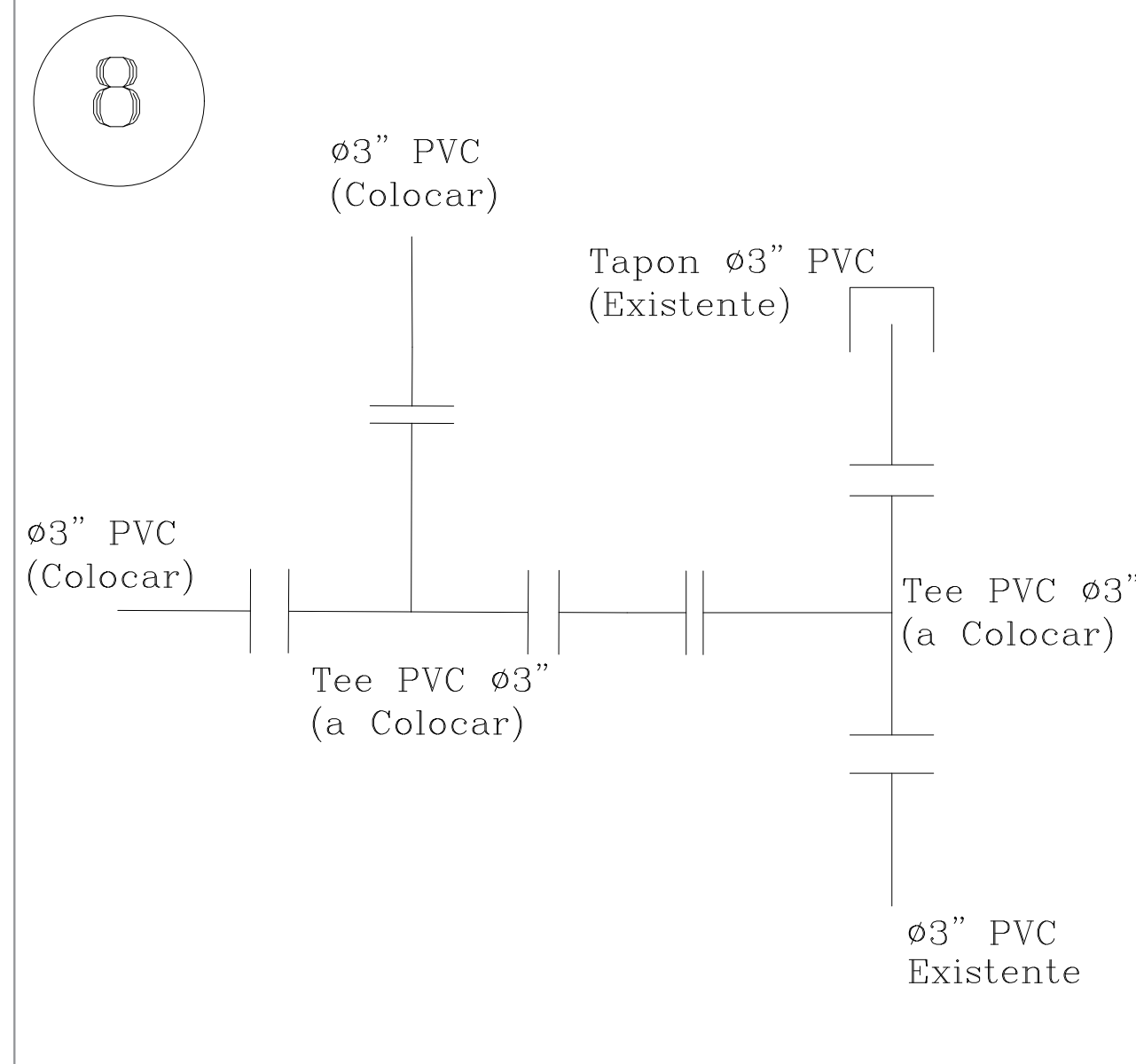
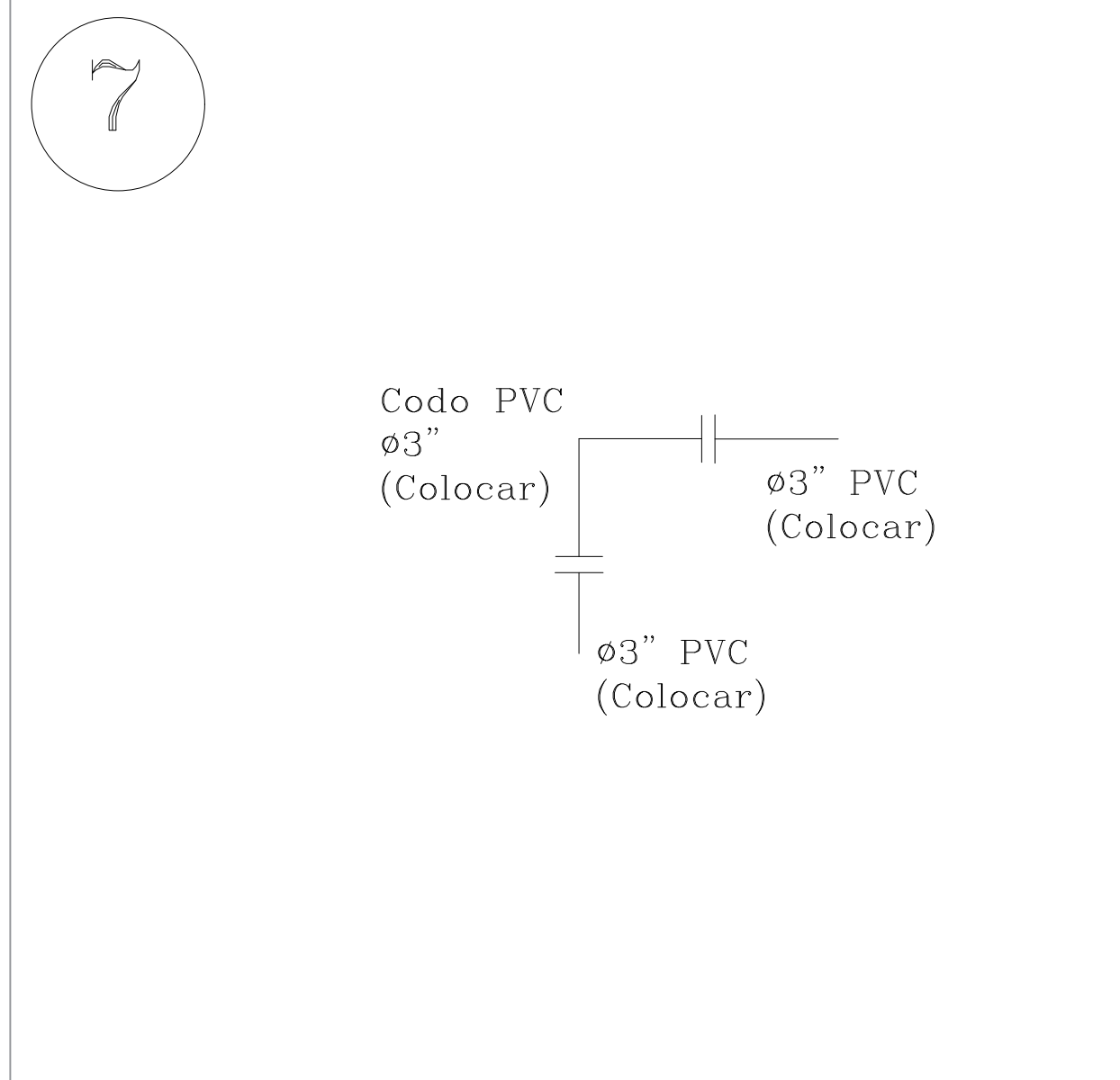
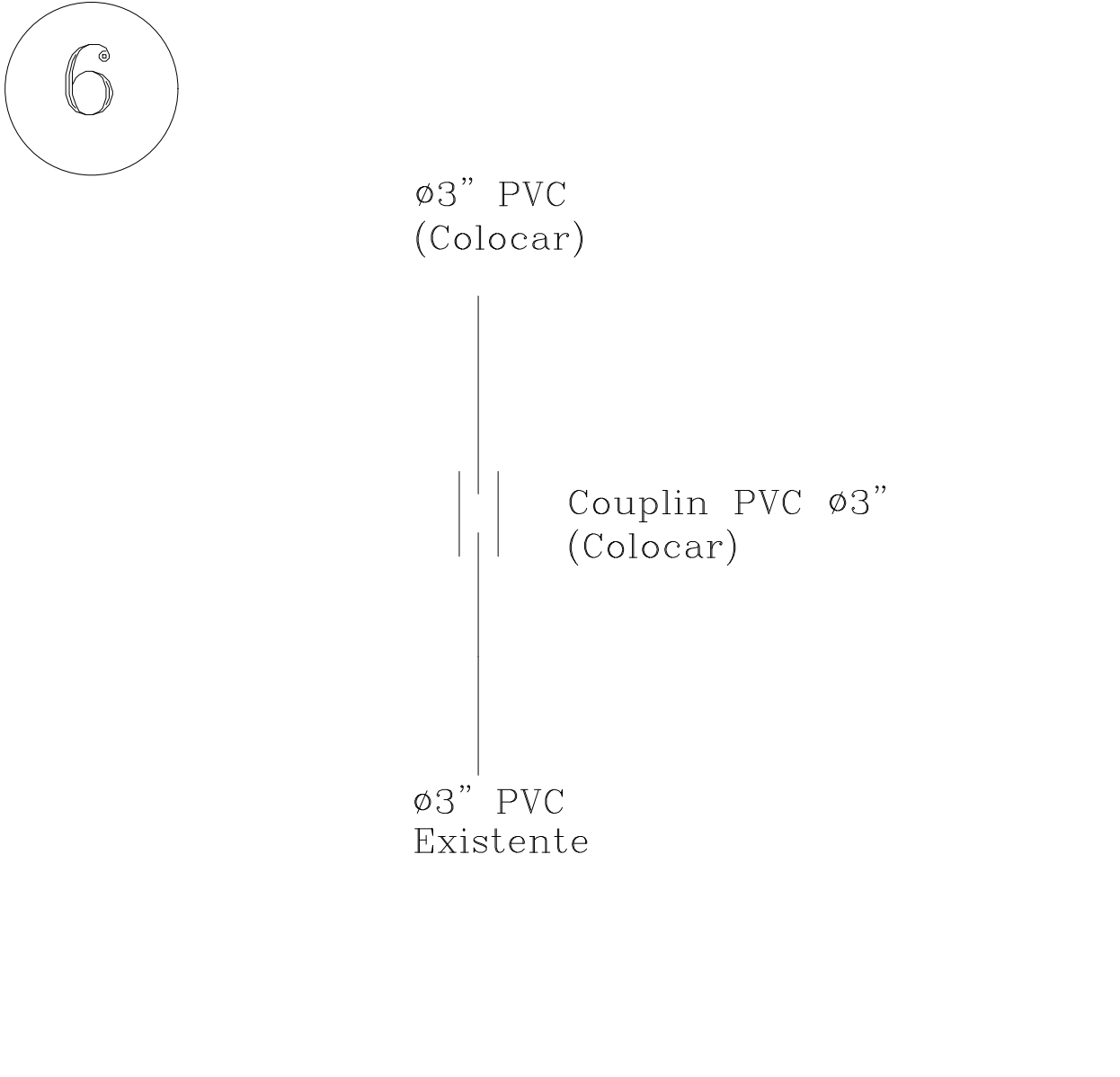
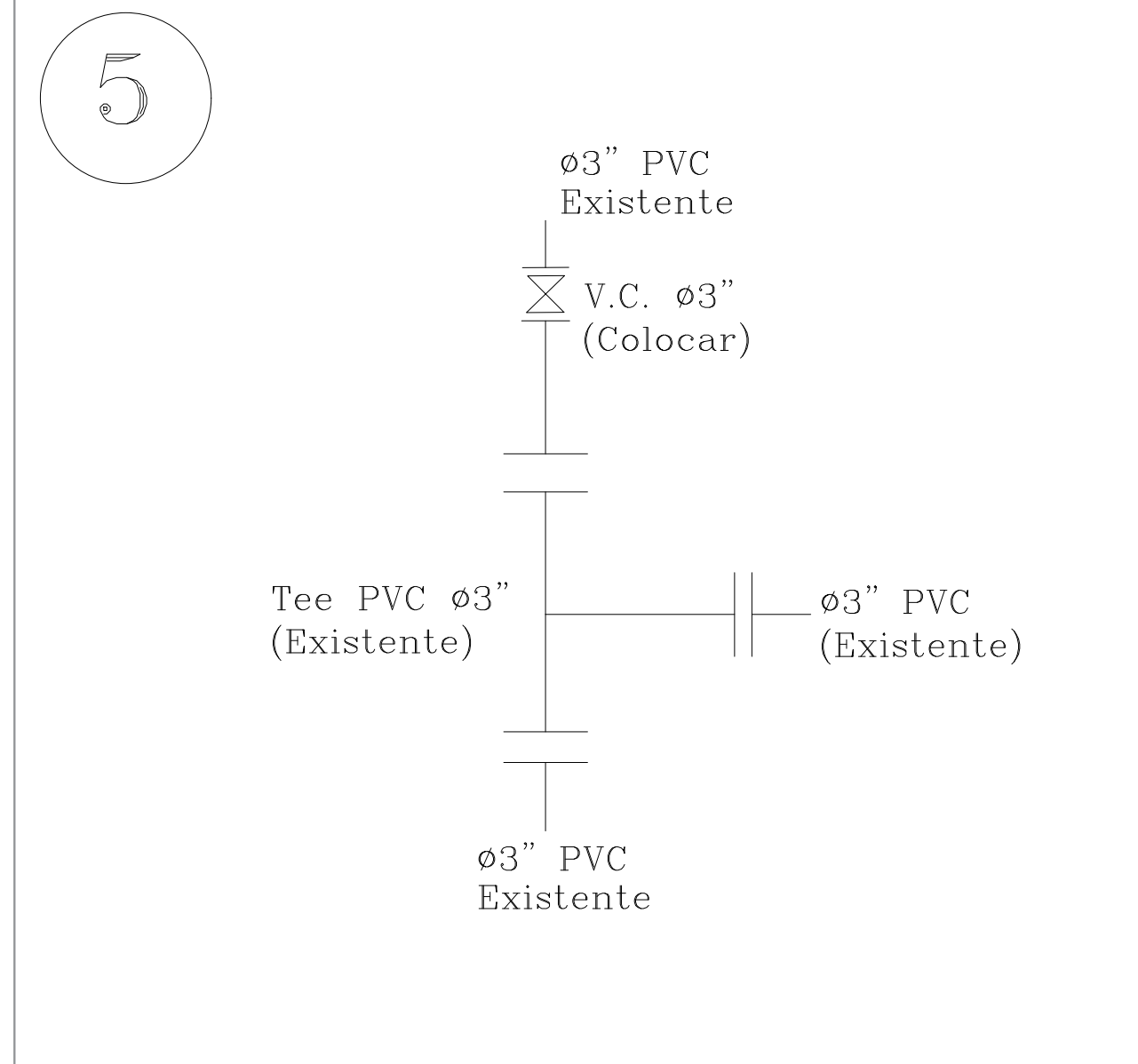
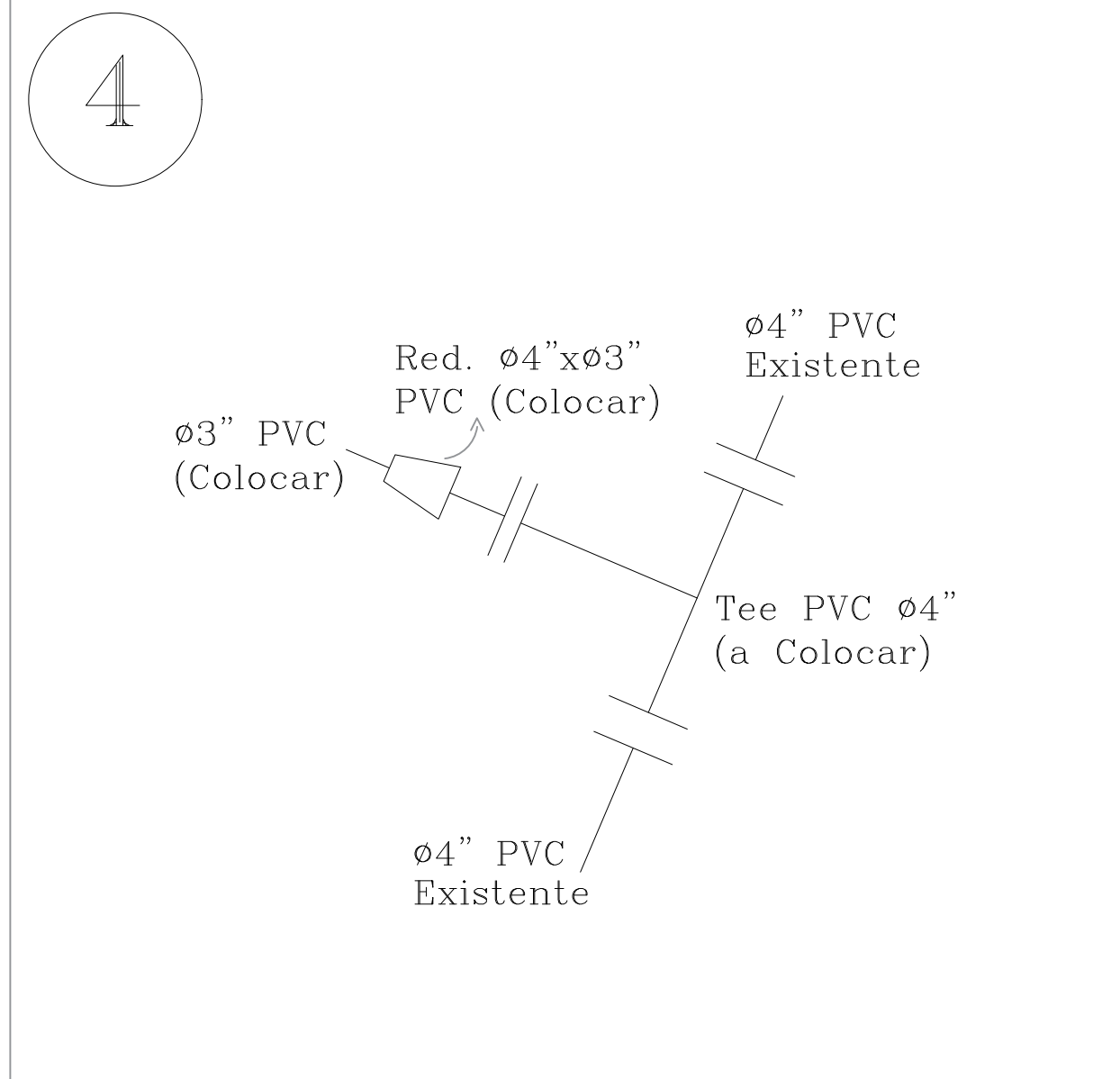
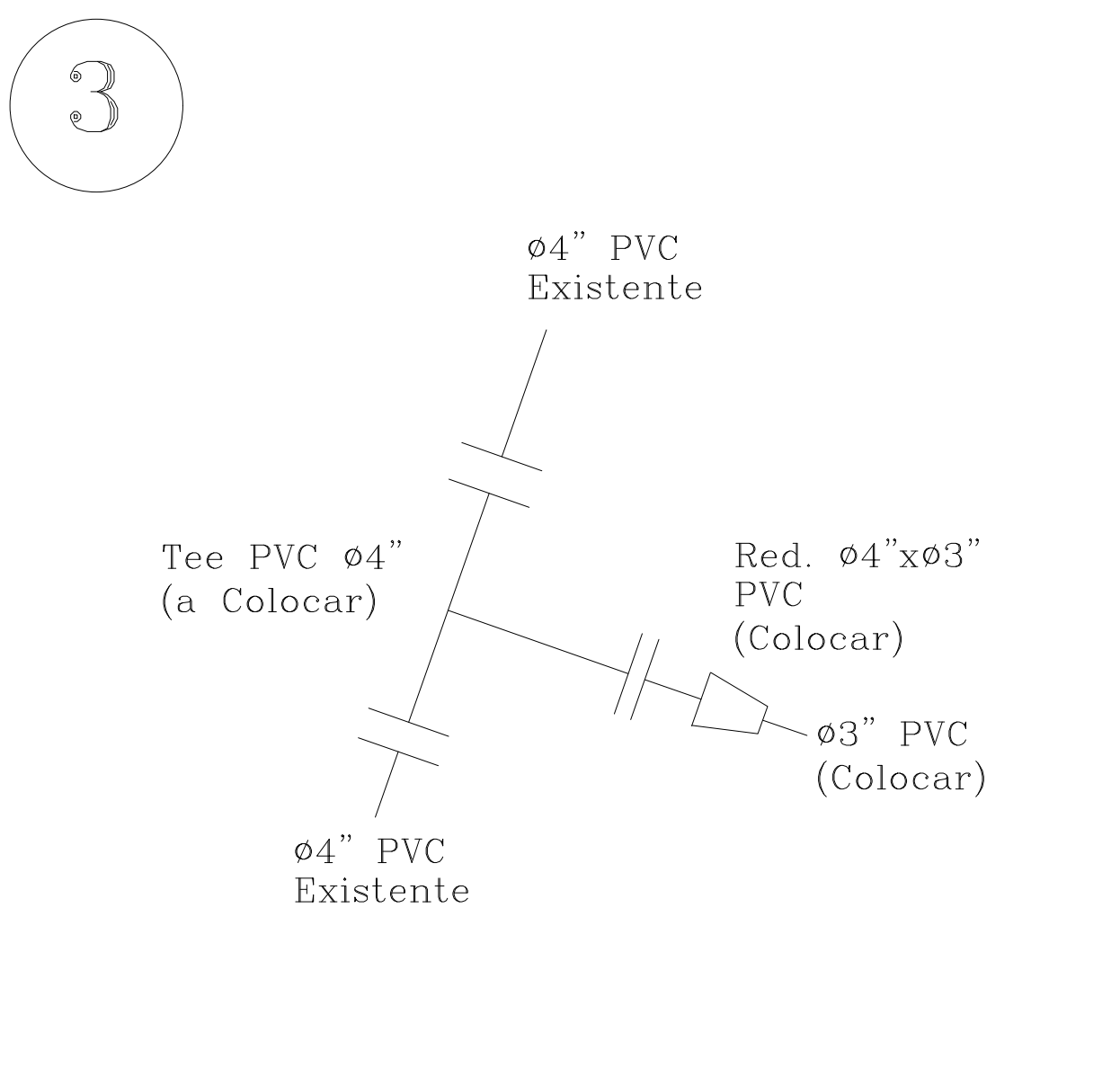
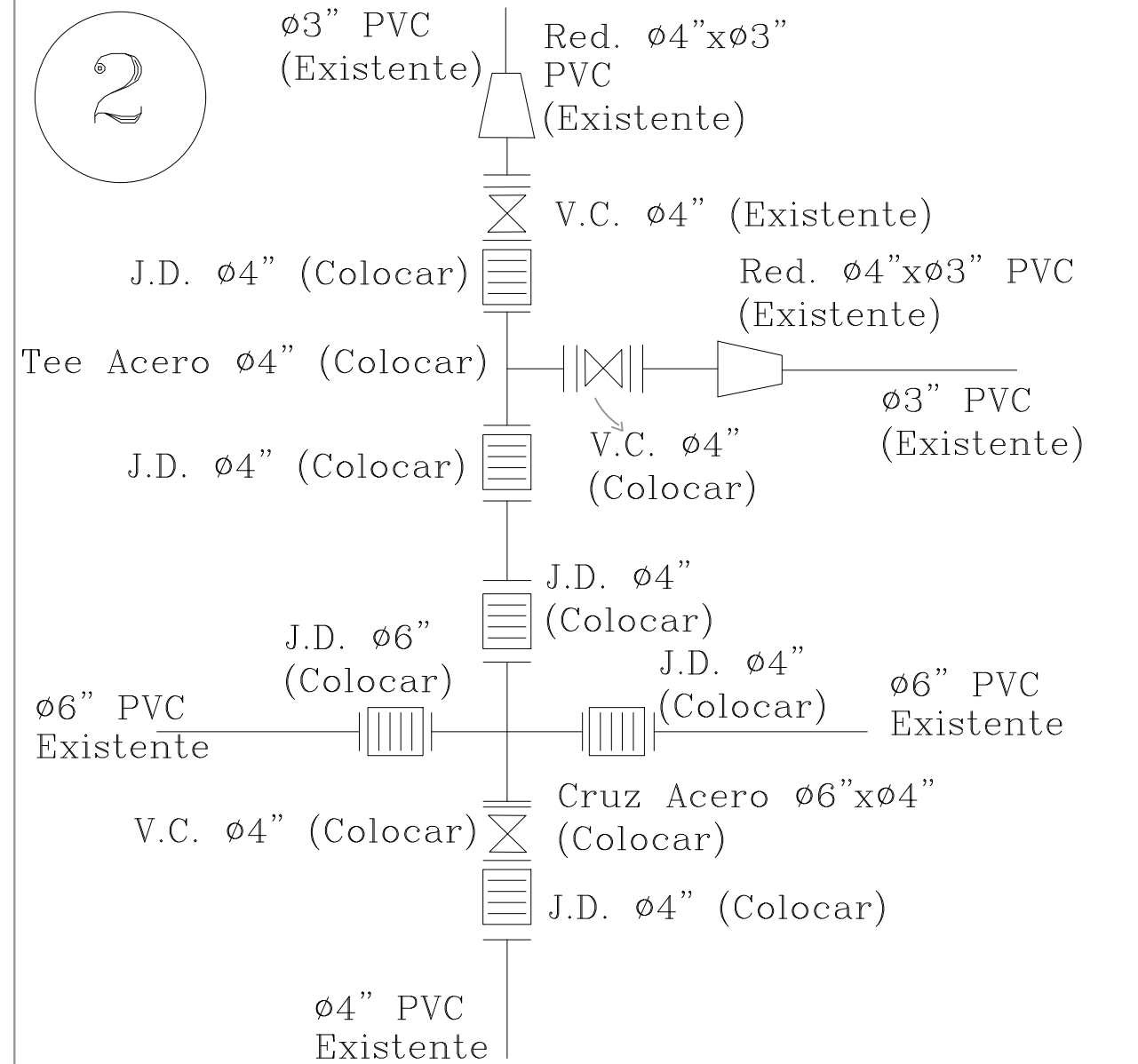
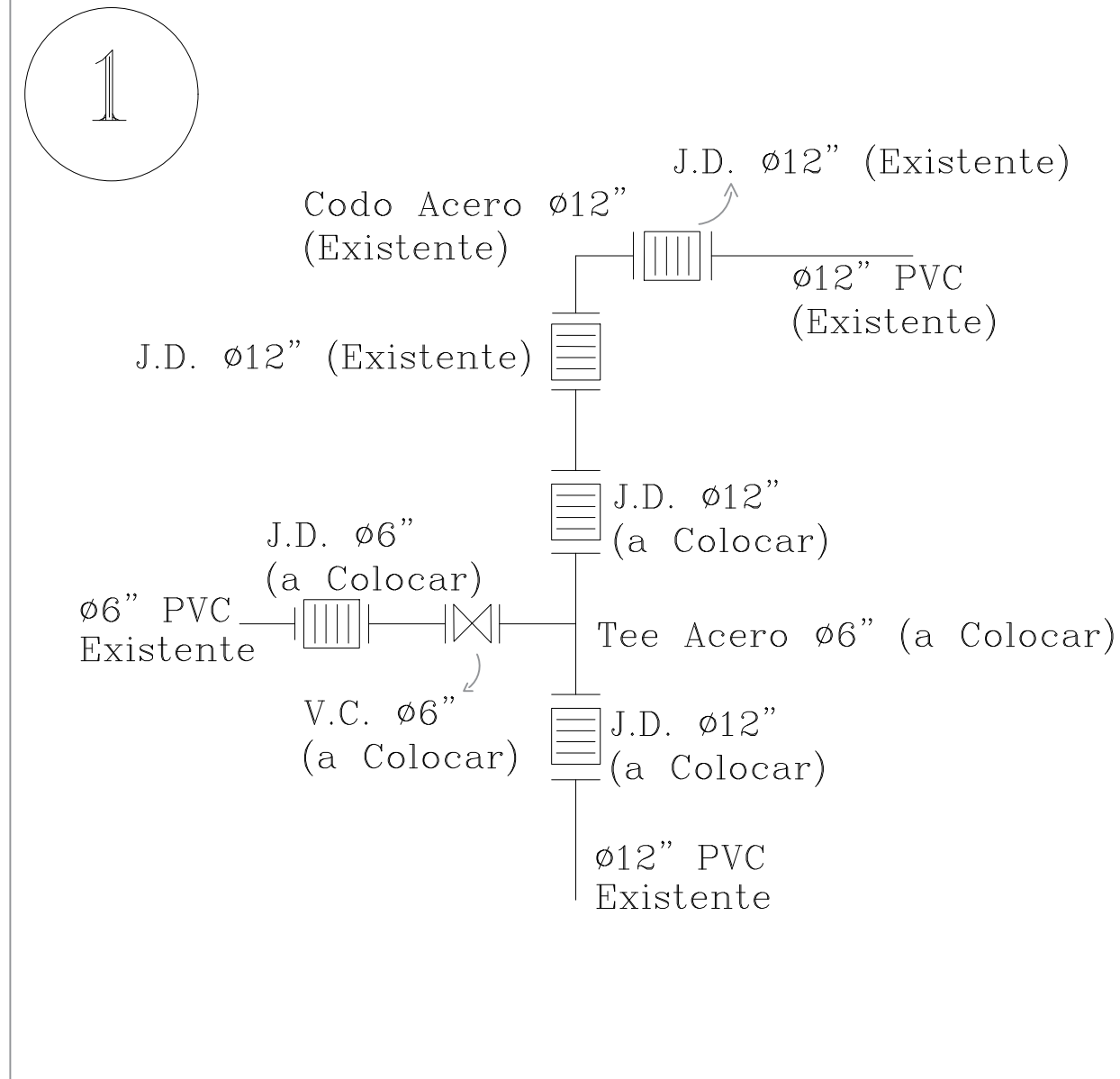


DETALLE DE NUDOS



 REPUBLICA DOMINICANA CORPORACION DEL ACUEDUCTO Y ALCANTARILLADO DE SANTO DOMINGO (C.A.S.D.) DEPARTAMENTO DE ESTUDIOS Y PROYECTOS			
DISTRITO NACIONAL Diseño de Empalmes y Tuberías de Distribución Agua Potable: Calle Respaldo Acapulco, Callejón Acapulco y Peatonal 9, Barrio Acapulco, Sector Los Tres Brazos, Santo Domingo Este, Prov. Santo Domingo.			
DISEÑO:	ING. ROINY SOTO	ESCALA:	ZONA: XV
CÁLCULO:		SIN ESCALA	SECTOR: 12-08
DEBIDO:	ARQ. MARLENE GONZALEZ TRONCOSO	FECHA:	MAYO/2020
REVISIÓN:	DEPTO. DE INGENIERIA		2
DIRECTOR DE INGENIERIA APROBADO		ENC. DEPTO. ESTUDIOS Y PROYECTOS APROBADO	
			3