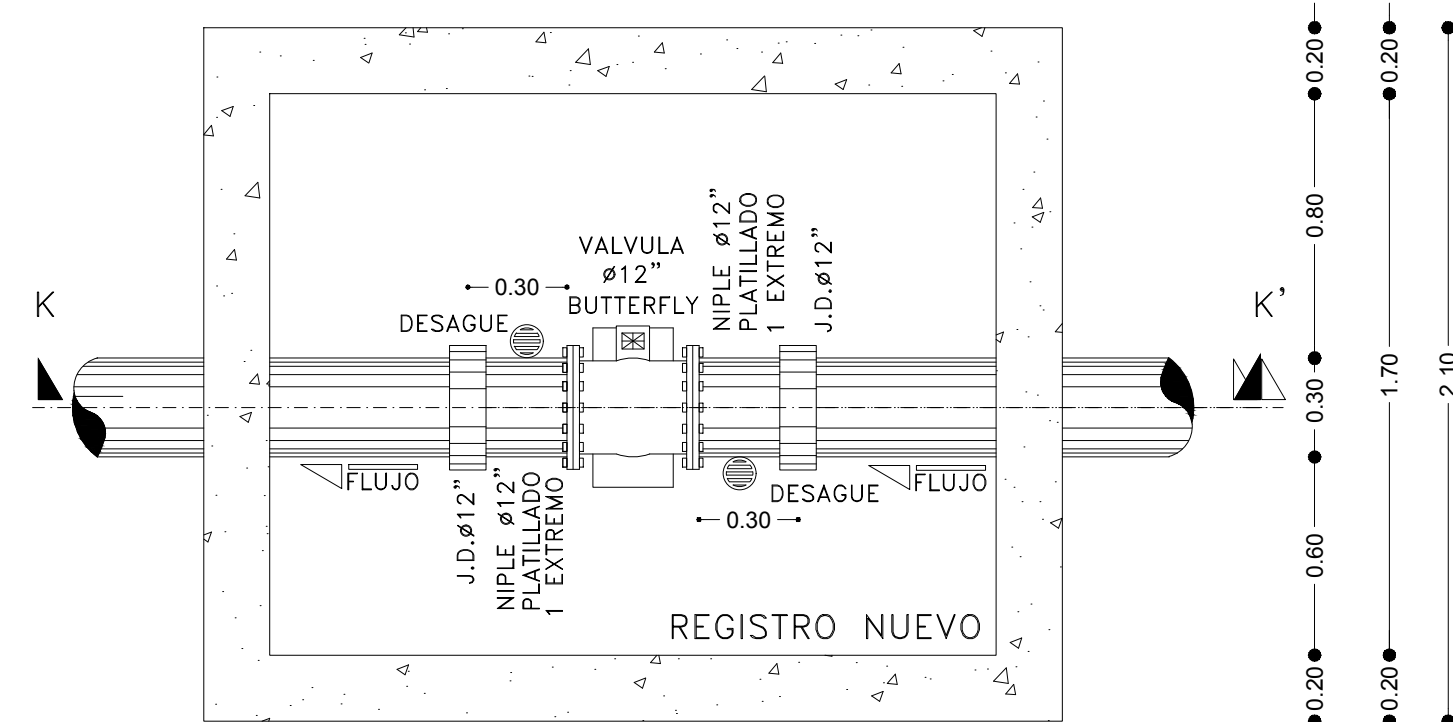
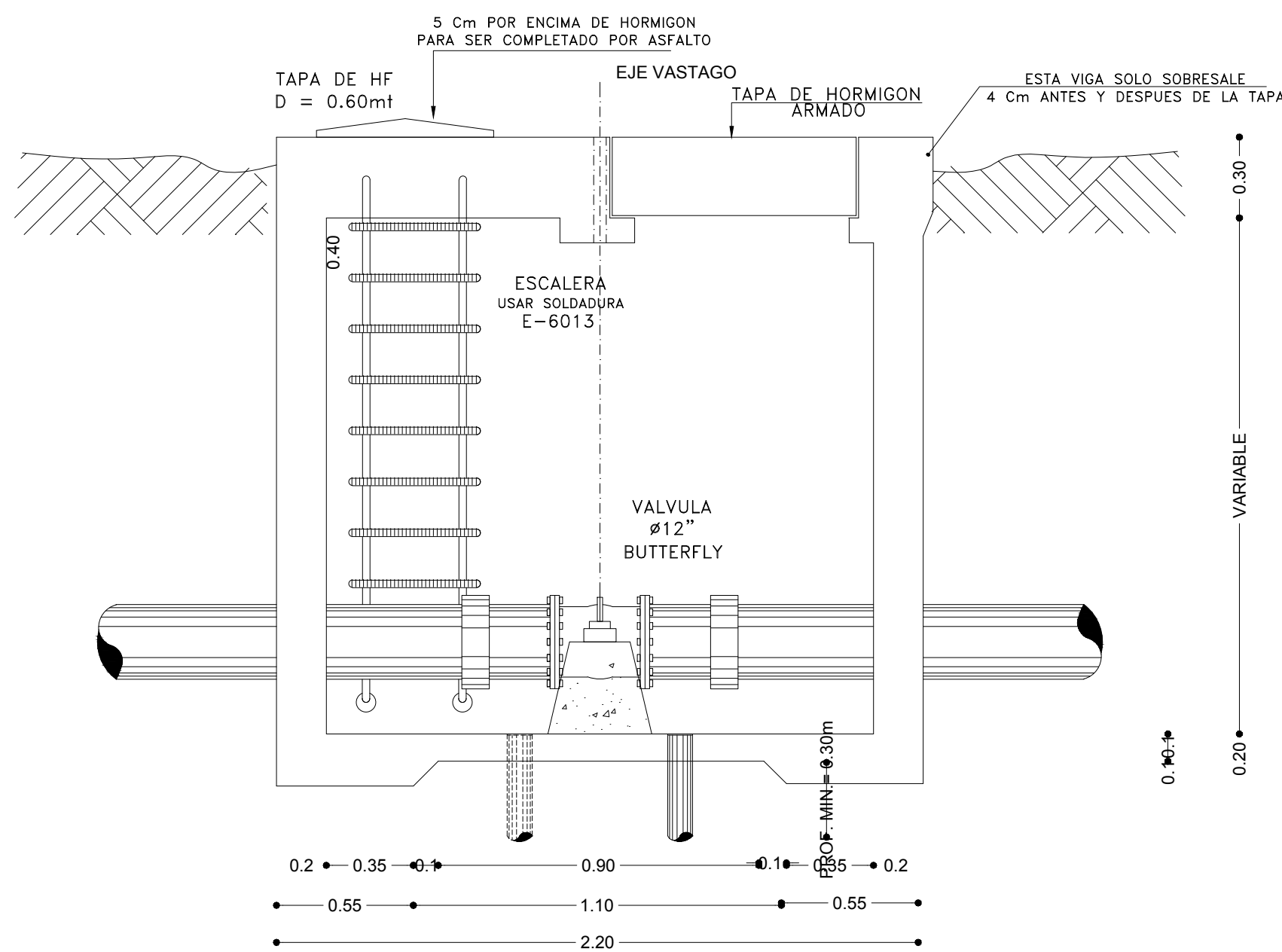


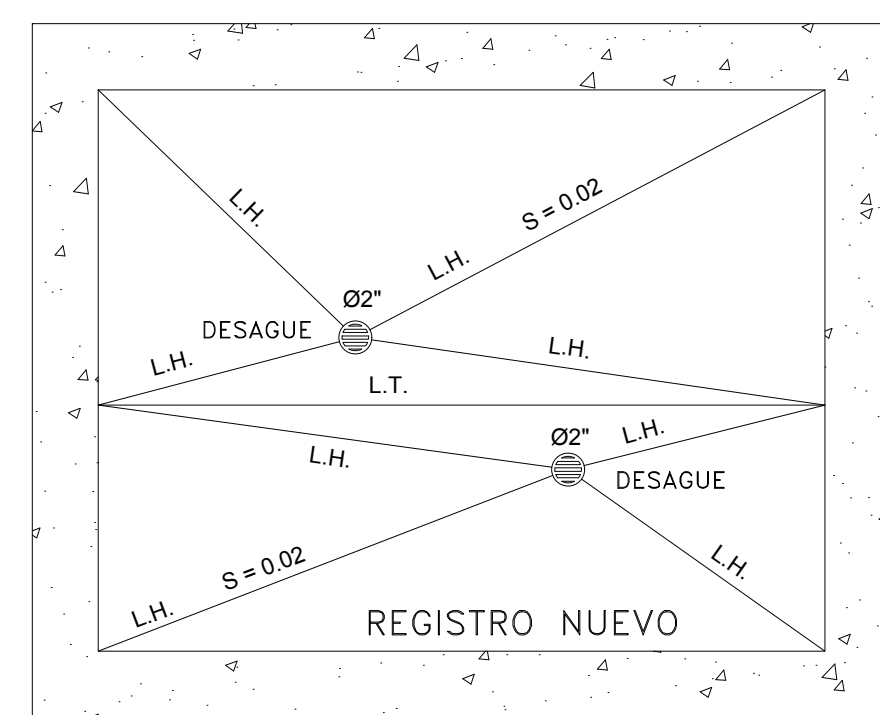
REGISTRO PARA VALVULA Ø12"



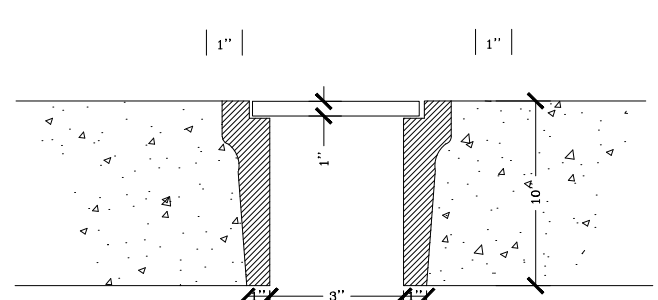
PLANTA DIMENSIONADA ESC: 1:25



SECCION K-K' ESC: 1:25

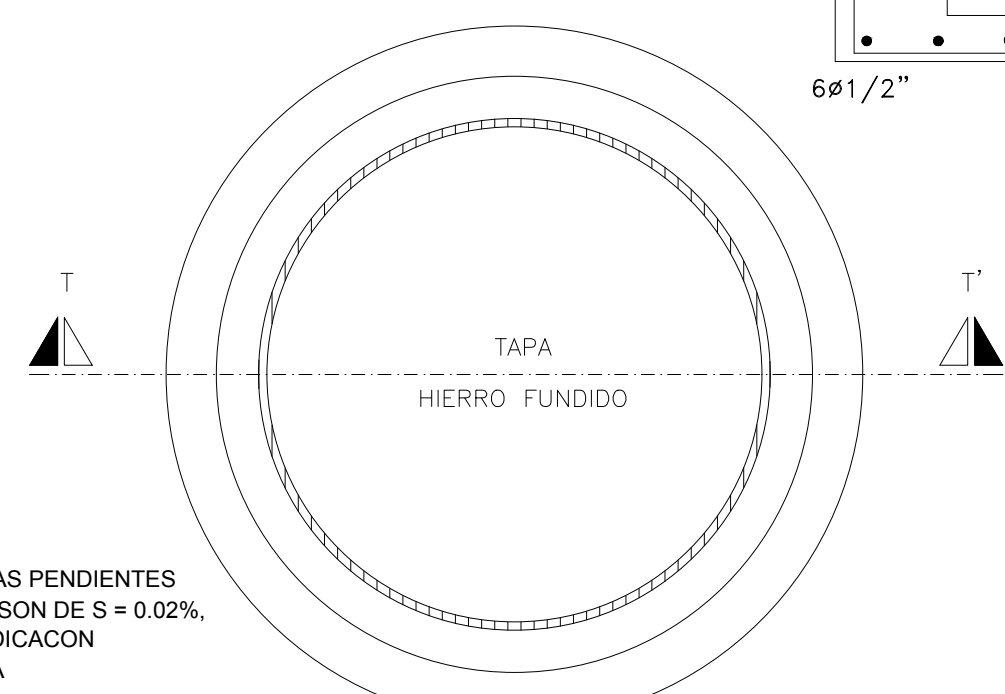


PLANTA DESAGUE ESC: 1:25

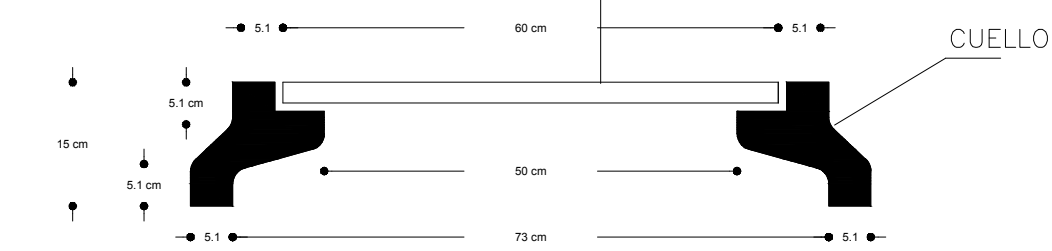


DETALLE DE TAPA TELESCOPICA SECCION M-M'

NOTA:
TODAS LAS PENDIENTES
DEL H. SON DE S = 0.02%.
SALVO INDICACION
CONTRARIA

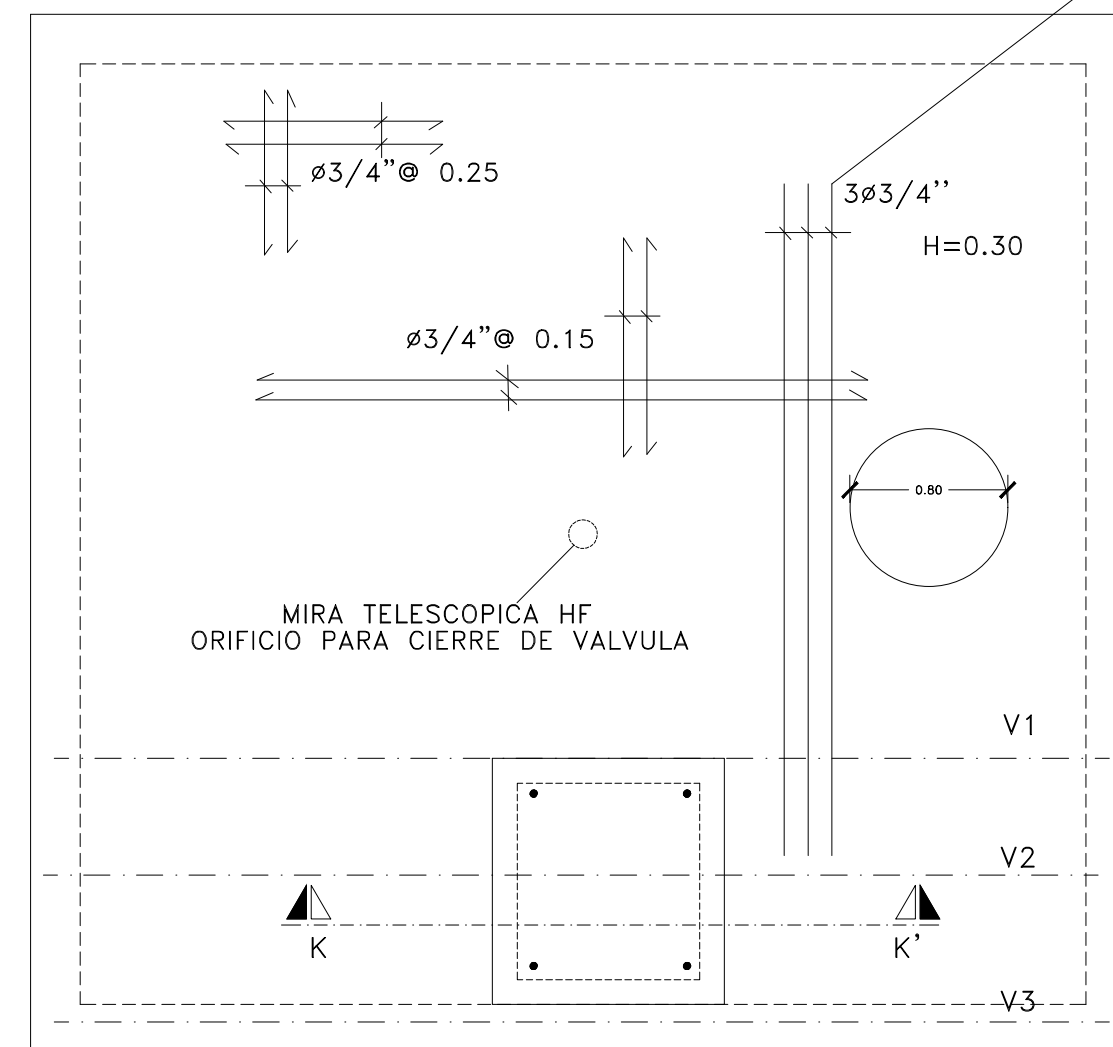


PLANTA TAPA DE HIERRO FUNDIDO A COLOCAR EN REGISTRO
ESC. 1:10

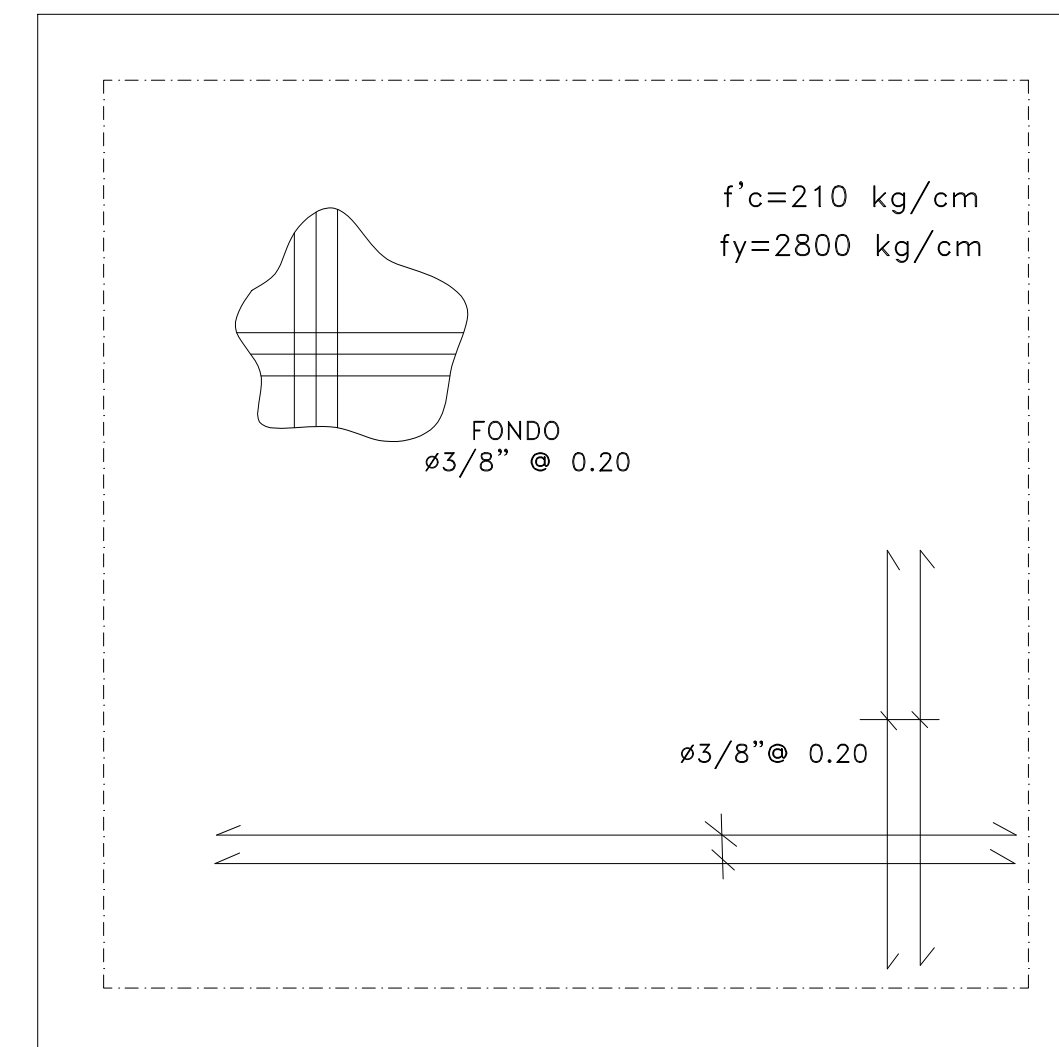


SECCION T - T'

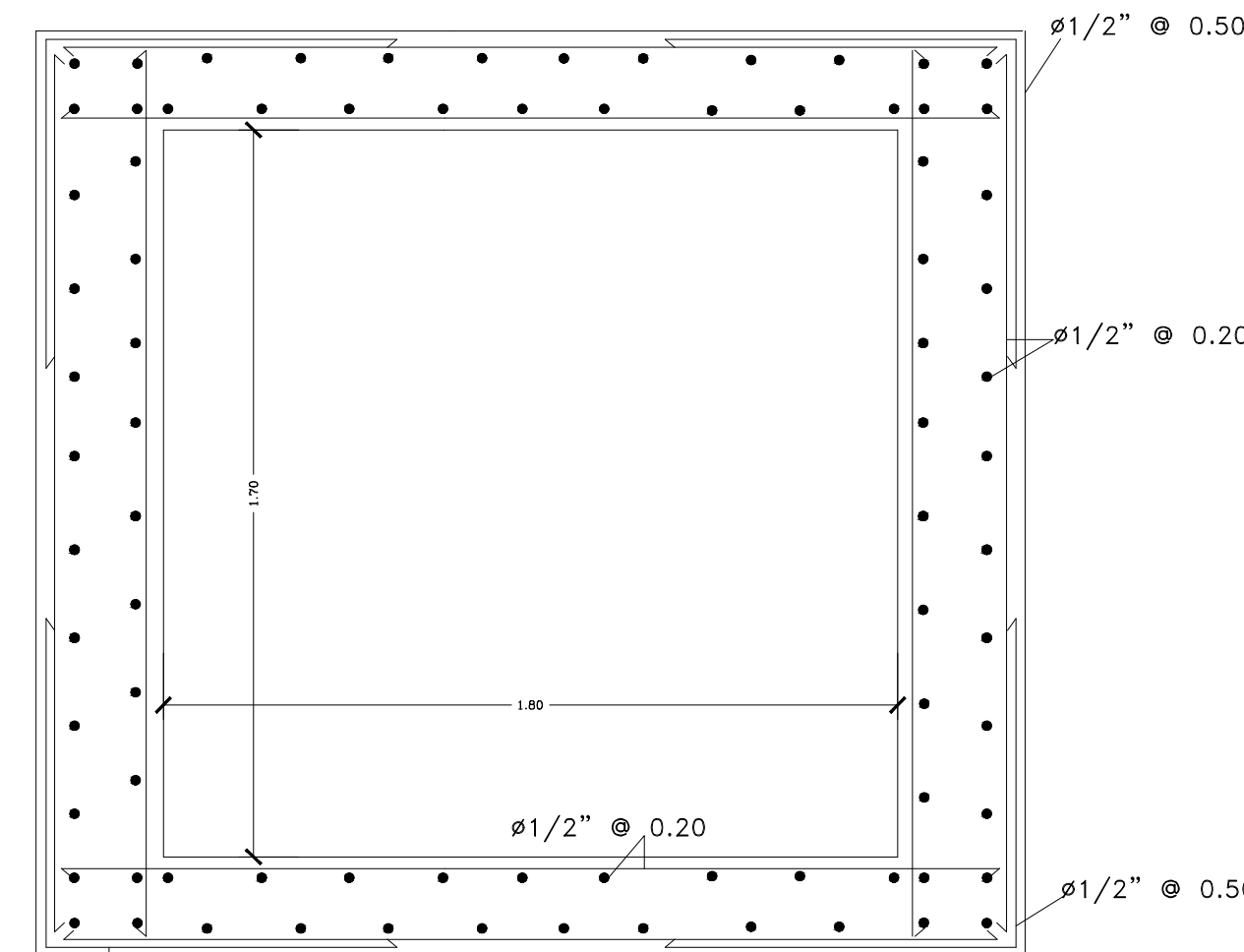
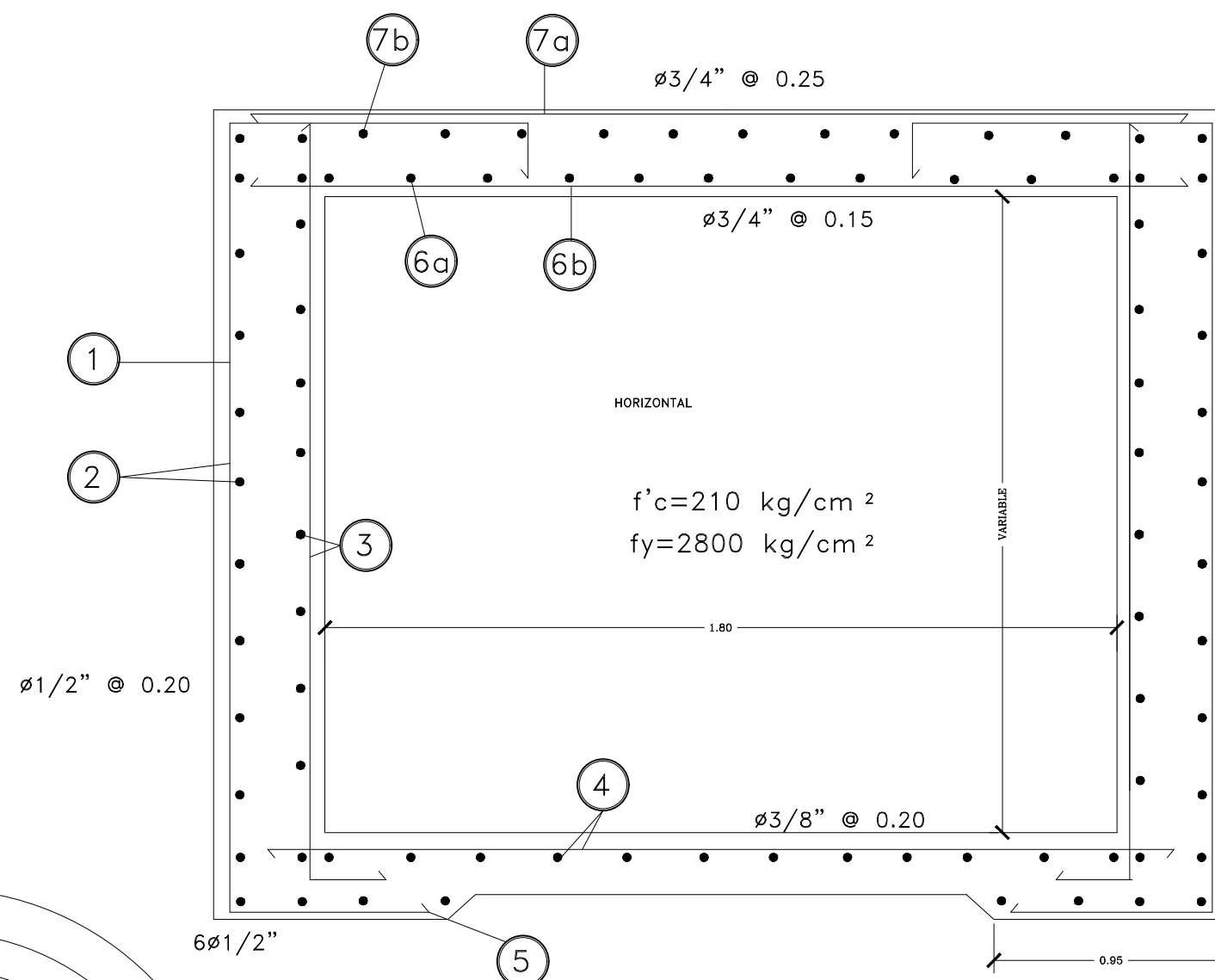
ESTE ACERO SERA COLOCADO
DEBAJO DE BORDE DE CUELLO
PARA TAPA DE HF



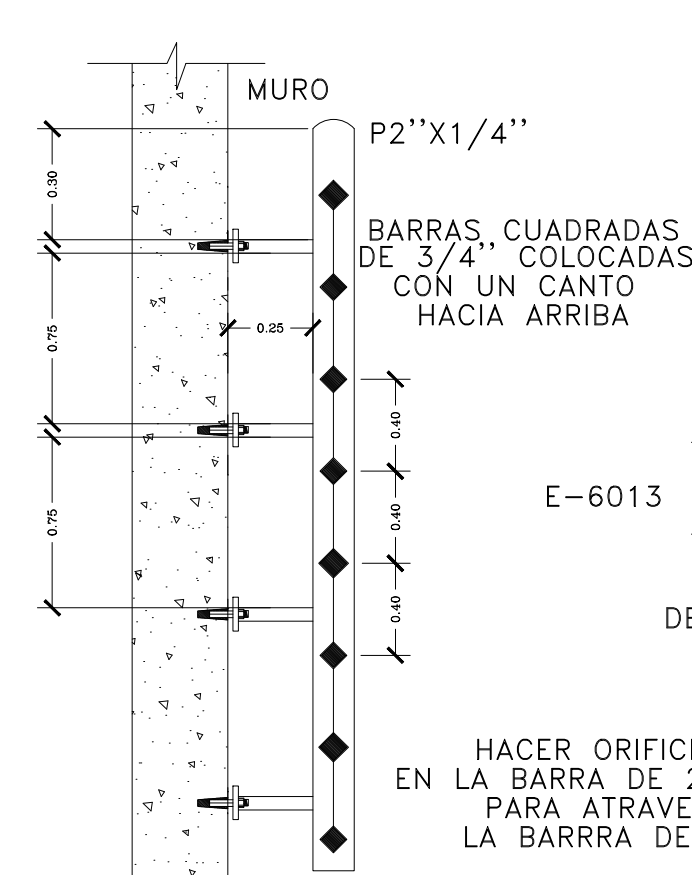
PLANTA DE TECHO
f'c=240 kg/cm
fy=4200 kg/cm



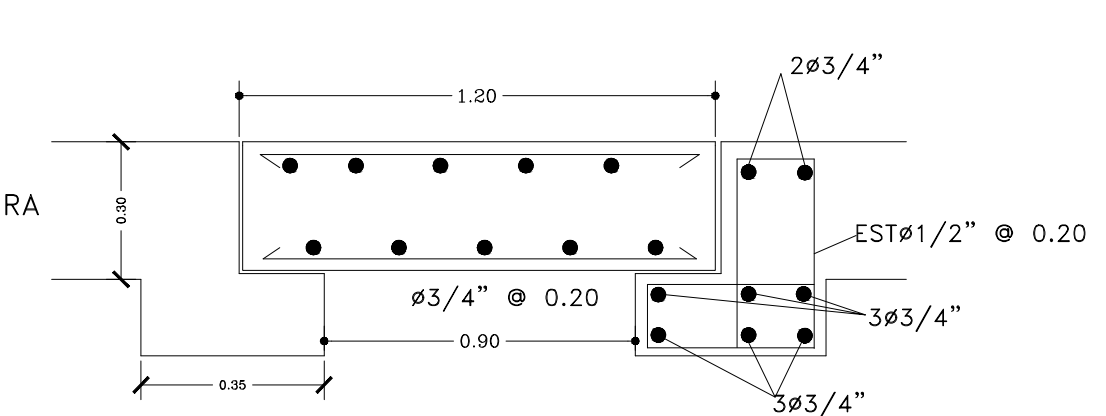
PLANTA DE FONDO
f'c=210 kg/cm
fy=2800 kg/cm



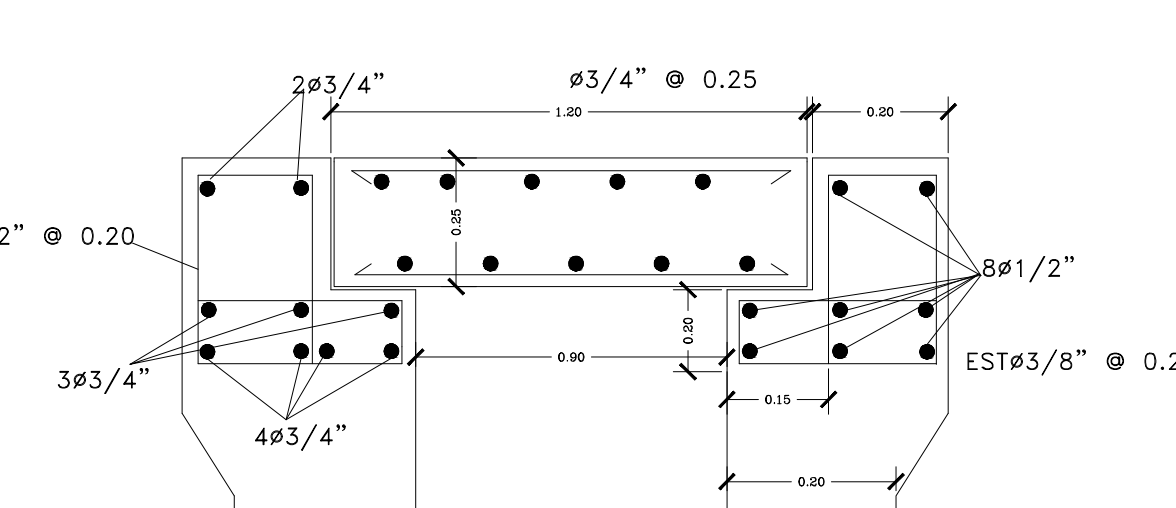
PLANTA ESTRUCTURAL



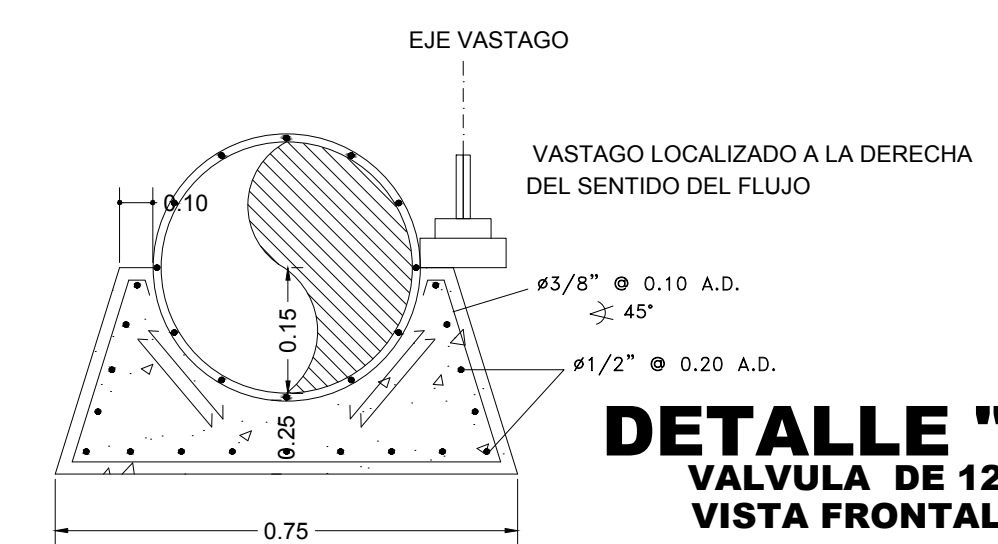
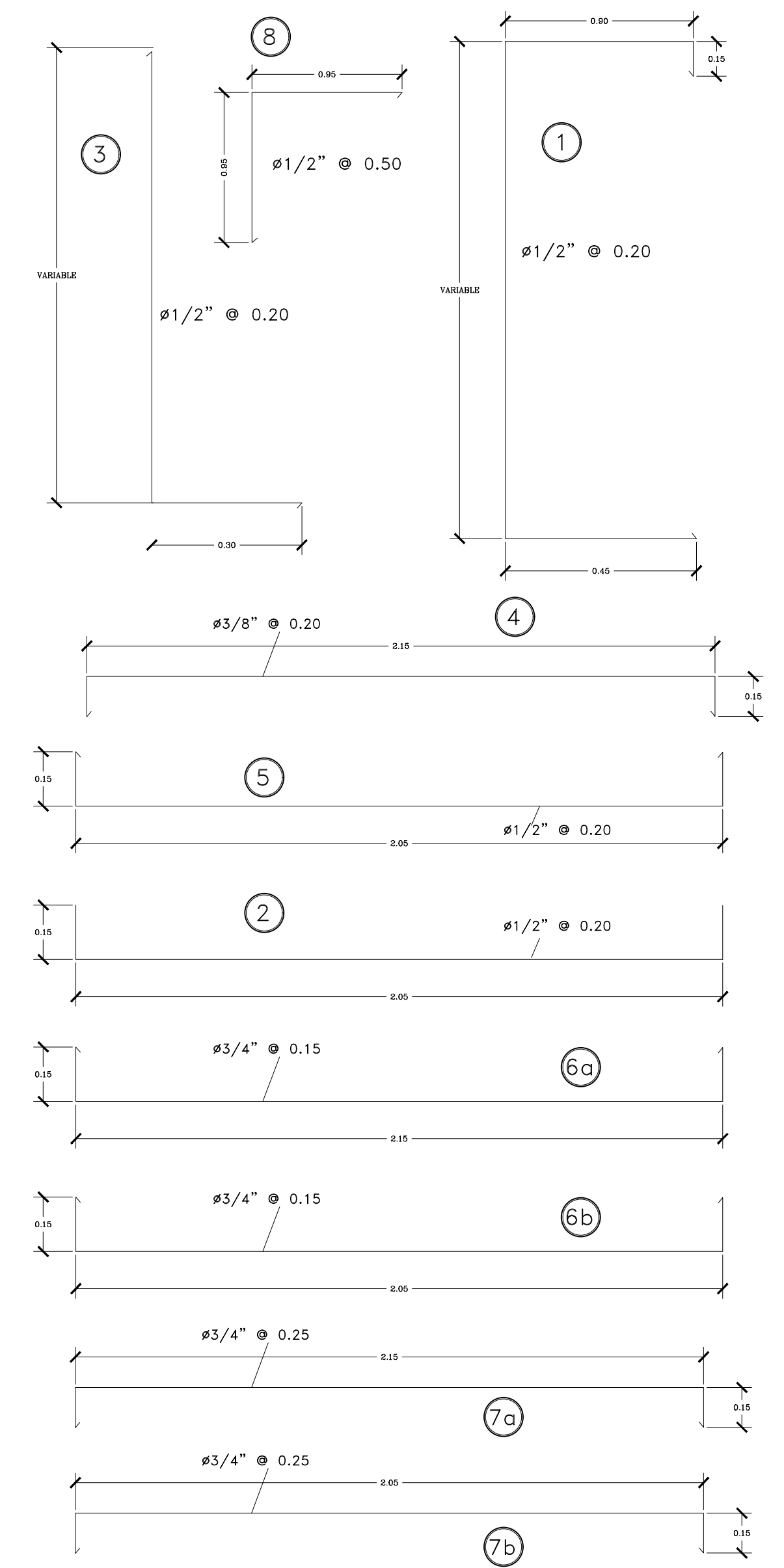
DETALLE ESCALERA INTERIOR



SECCION K-K'



SECCION P-P'



DETALLE 'A'
VALVULA DE 12"
VISTA FRONTAL

CORPORACION DEL ACUEDUCTO Y ALCANTARILLADO DE SANTO DOMINGO (C.A.A.S.D.) DIRECCION DE INGENIERIA			
DISTRITO NACIONAL			
REGISTRO PARA VALVULA DE Ø12"			
DISEÑO: ING. LUIS JOSE LOPEZ	MEMO: #172	ESCALA: 1:1000	GAYETA No. MARLENK/PROY.PUB. PUBLICOS MAYO 2018
CALCULO: ING. LUIS JOSE LOPEZ	FECHA: MAYO/18	PLANO No. 8	
DIBUJO: ARQ. MARLENE GONZALEZ TRONCOSO			
REVISION: DEPTO. DE INGENIERIA			
ENC. DEPARTAMENTO DE ESTUDIOS Y PROYECTOS APROBADO		ENC. DEPTO. DE INGENIERIA APROBADO	