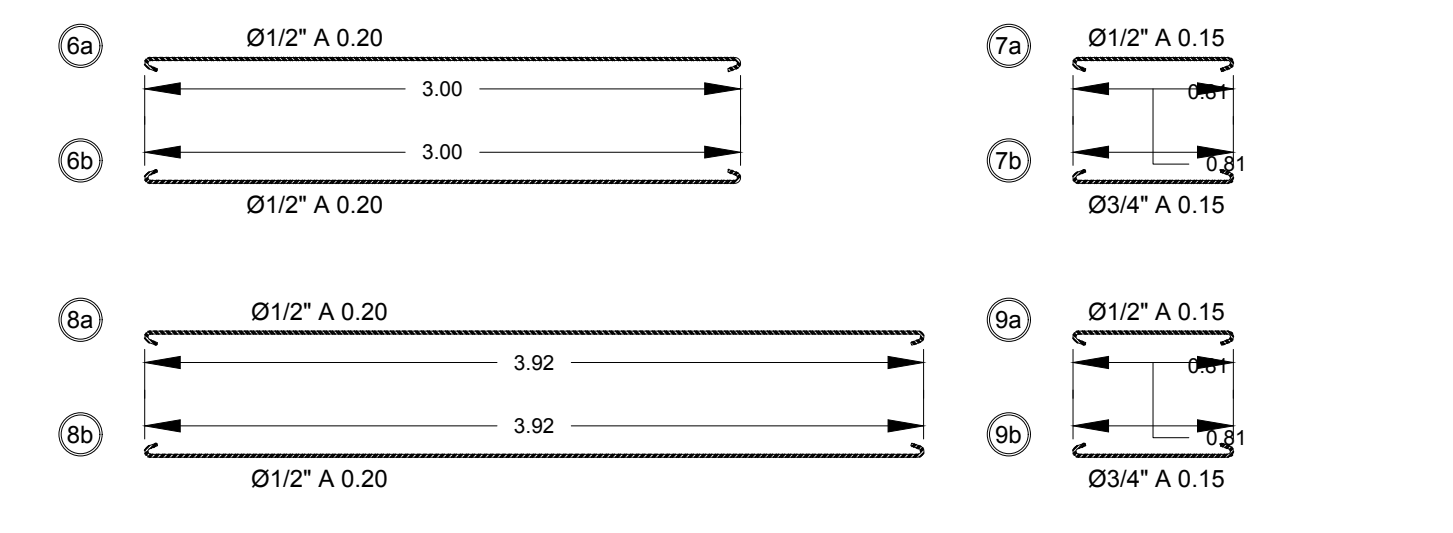
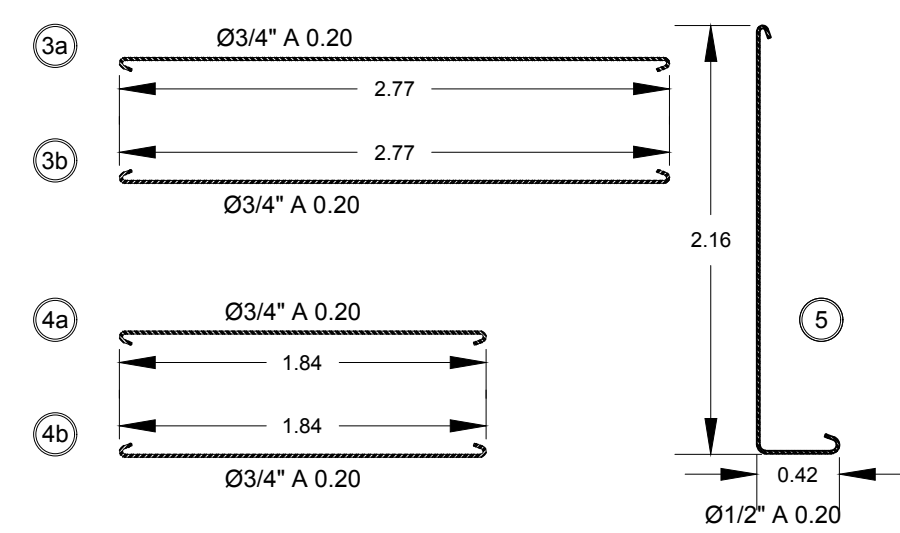
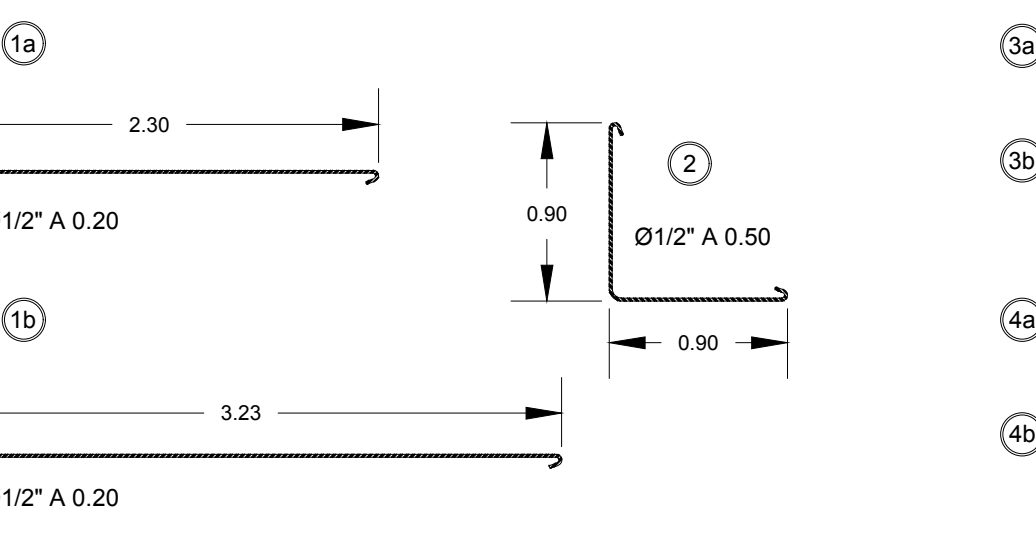
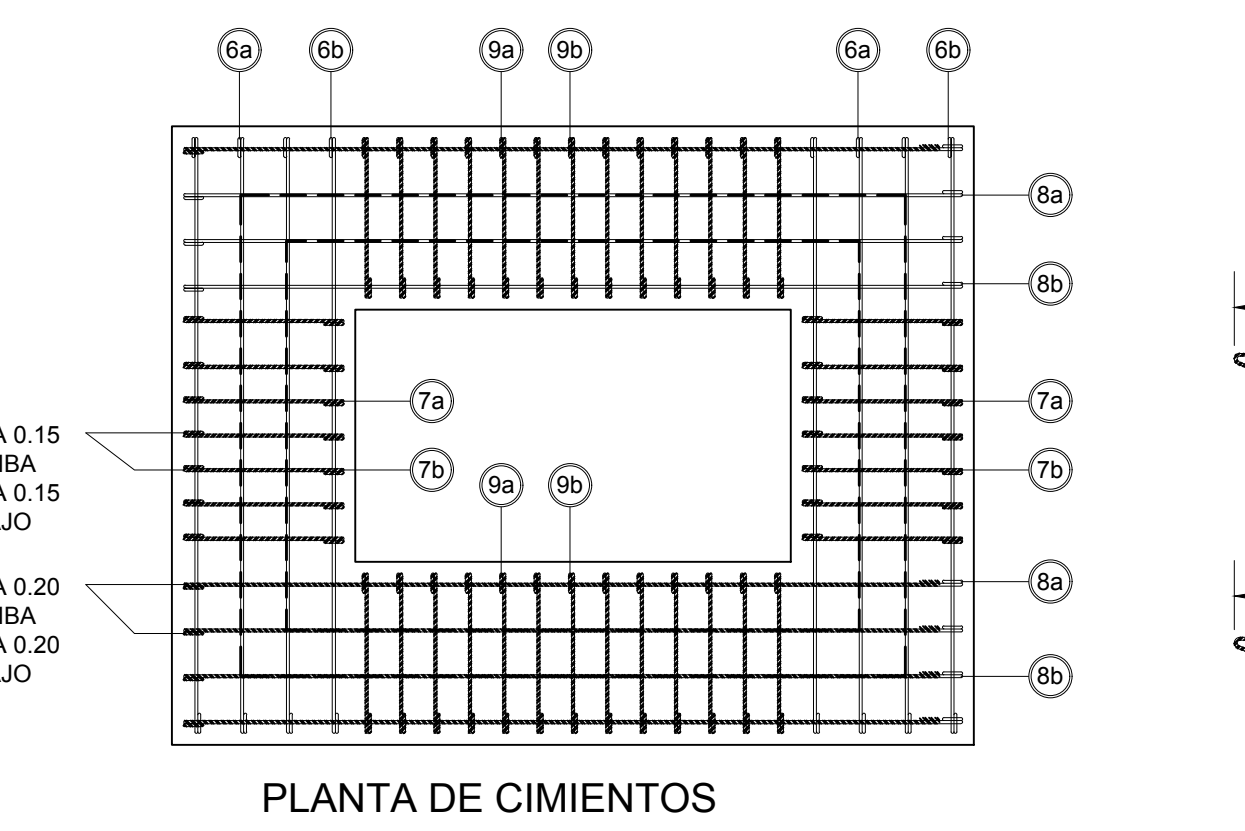
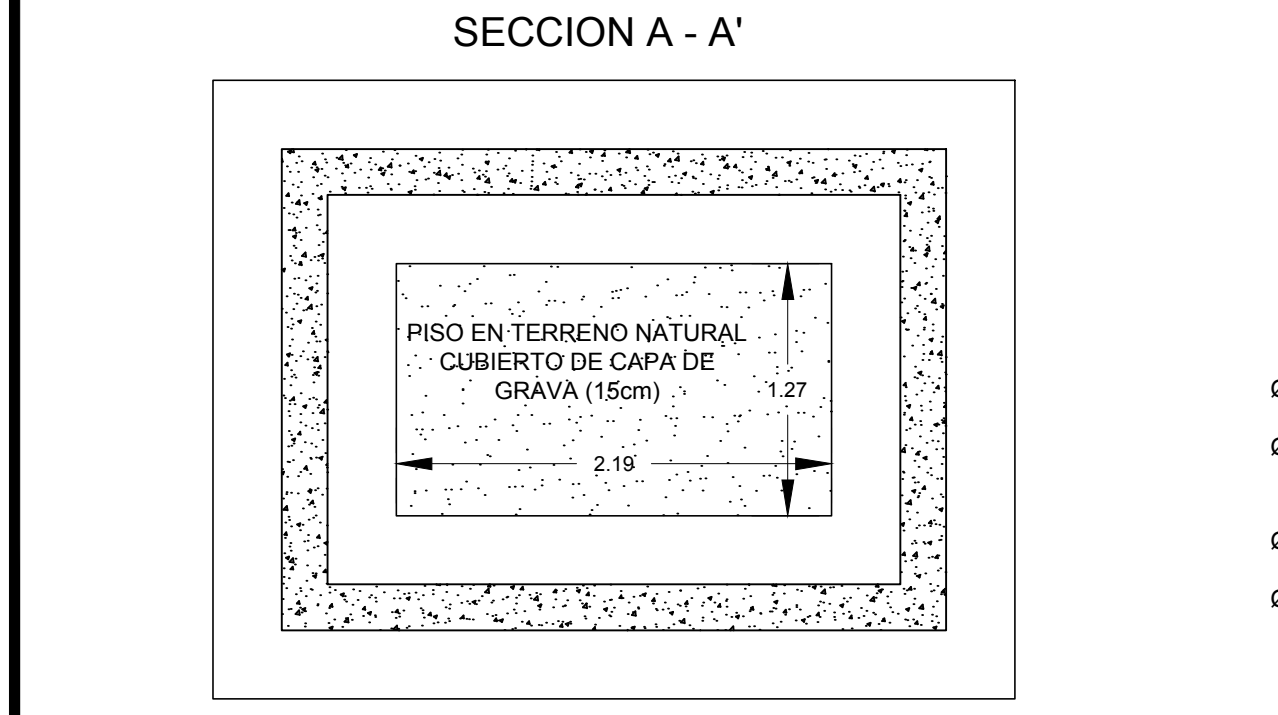
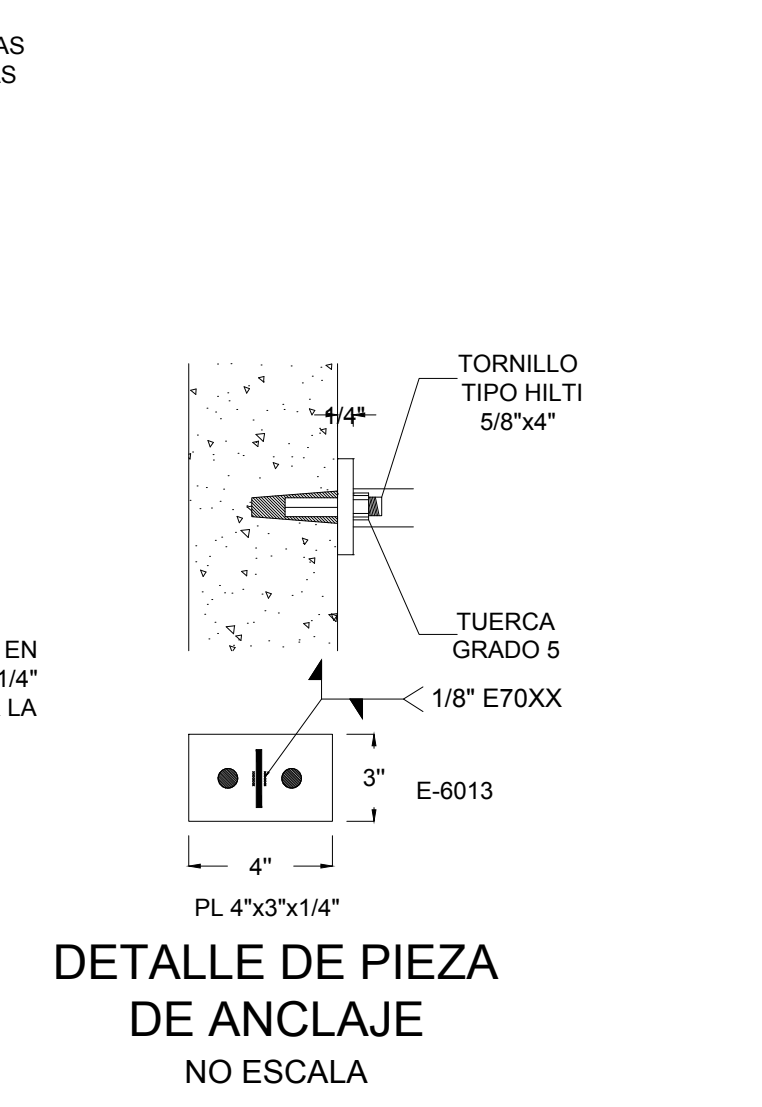
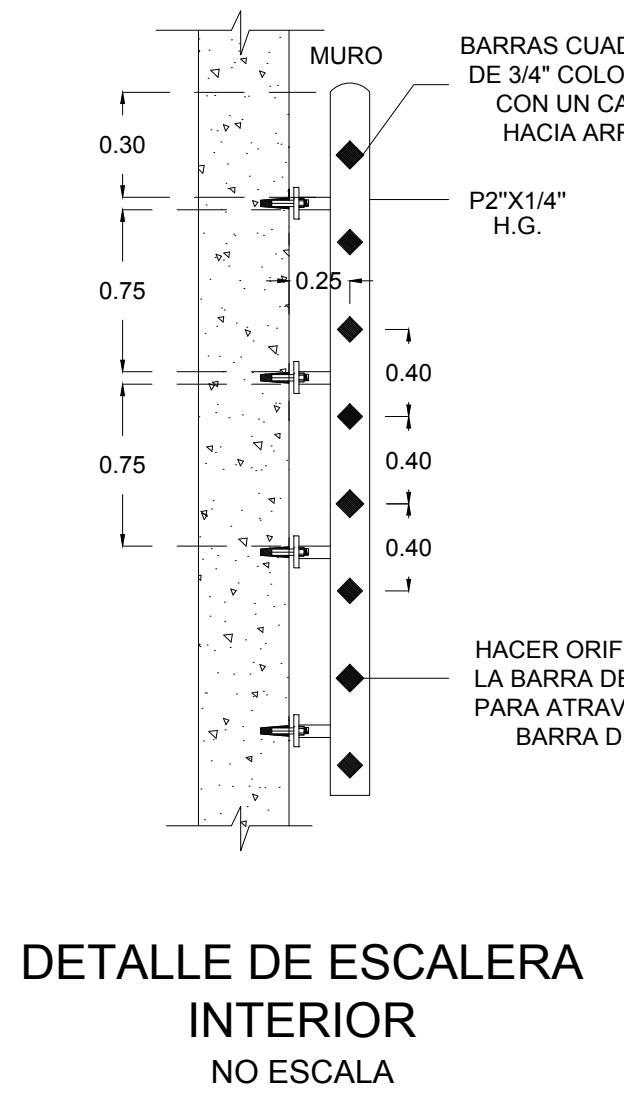
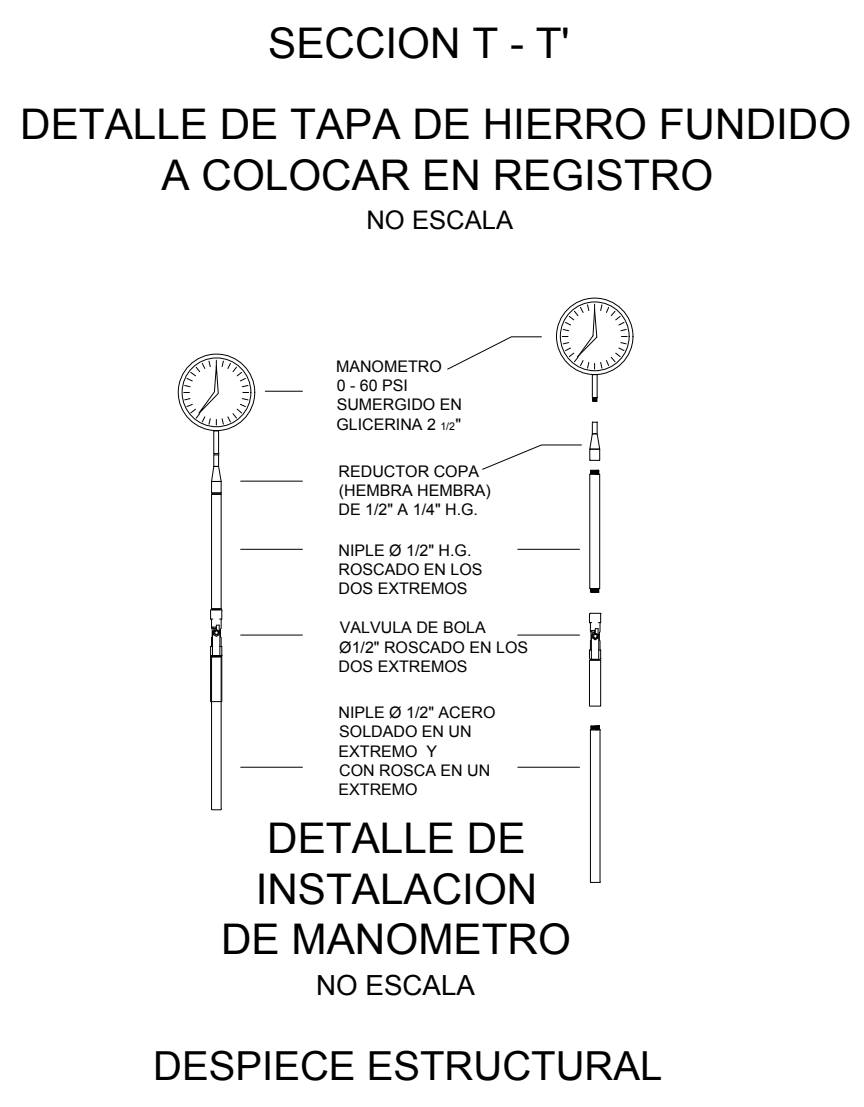
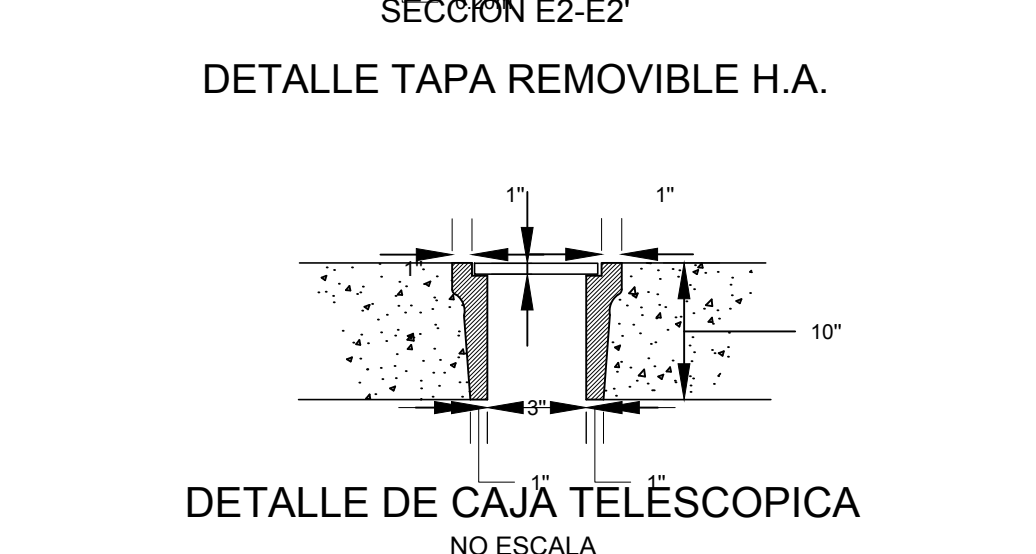
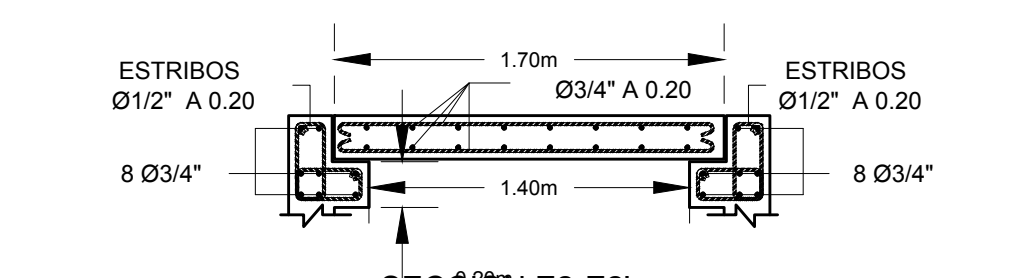
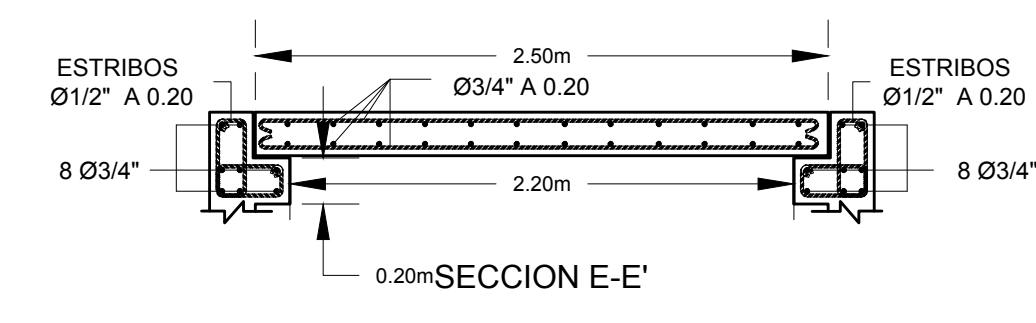
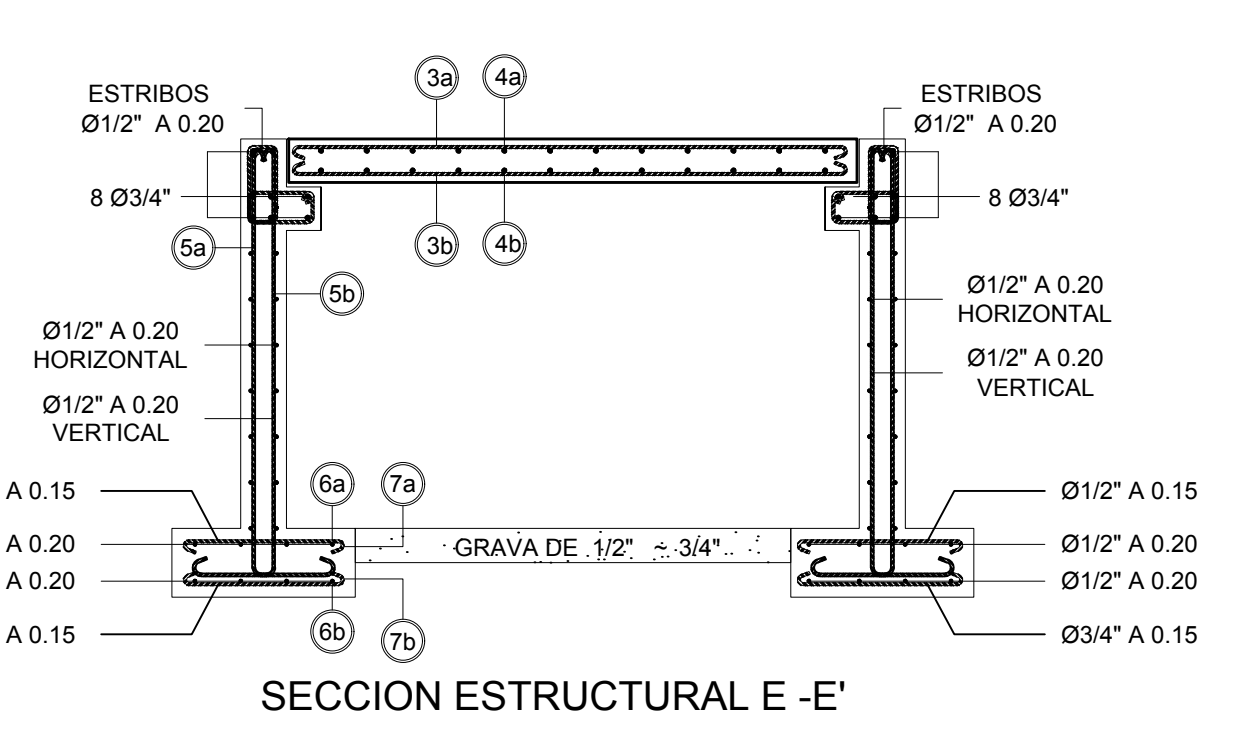
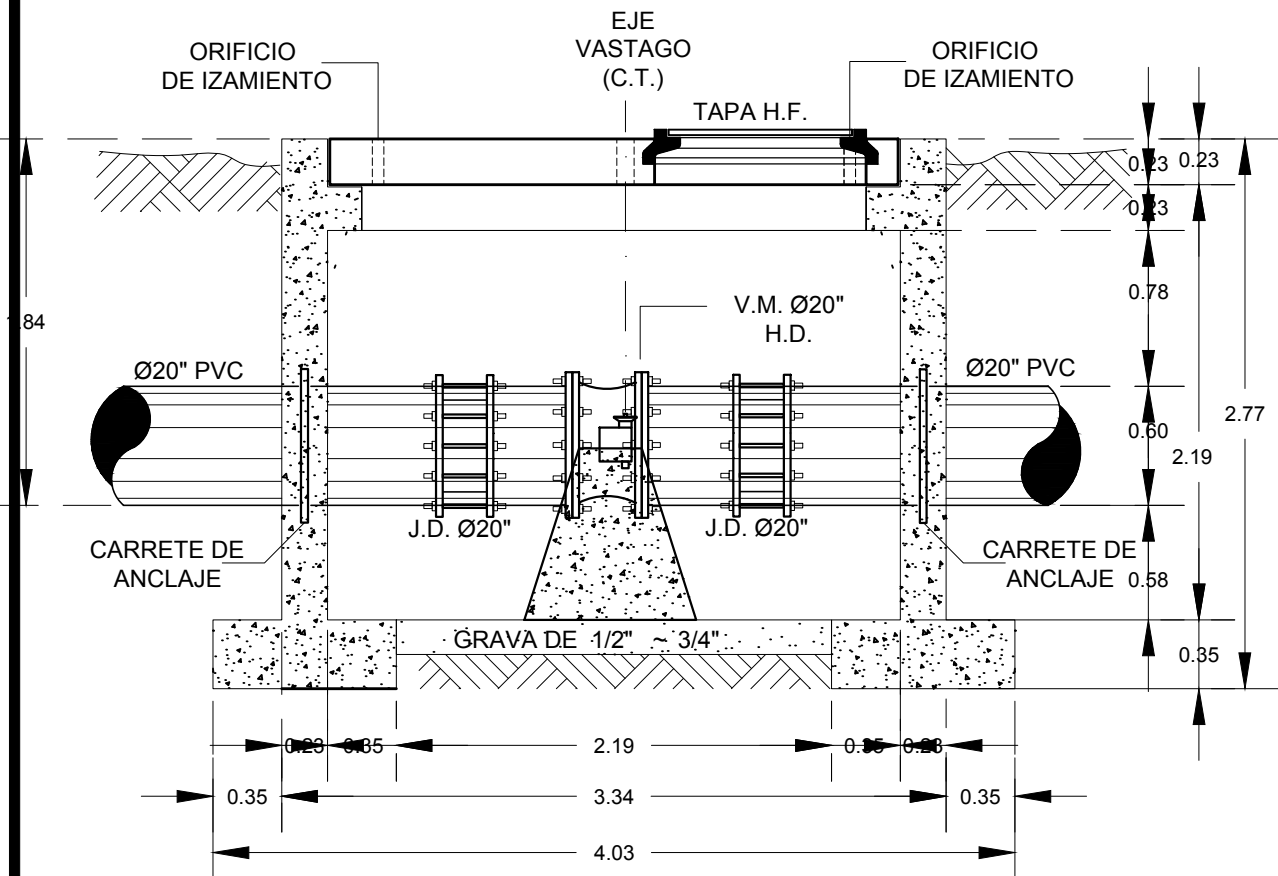


NOTA: EL MANOMETRO DE PRESION A INSTALAR SERA DE 0-60 PSI SUMERGIDO EN GLICERINA

ESPECIFICACION DE MATERIALES
 $f_c=240 \text{ kg/cm}^2$
 $f_y=4200 \text{ kg/cm}^2$ (GRADO 60")



CORPORACION DEL ACUEDUCTO Y ALCANTARILLADO DE SANTO DOMINGO (C A S D) DIRECCION DE INGENIERIA			
DISTRITO NACIONAL			
REGISTRO PARA VALVULA DE Ø24"			
DISEÑO: ING. LUIS JOSE LOPEZ CALCULO: ING. LUIS JOSE LOPEZ DIBUJO: ARQ. MARLENE GONZALEZ TRONCOSO REVISION: DEPTO. DE INGENIERIA	MEMO: #172 FECHA: MAYO/18	ESCALA: 1:1000 GAVETA No. MARLENE/PROY.PUB. PUBLICOS MAYO 2018 PLANO No. 6	8
ENC. DEPARTAMENTO DE ESTUDIOS Y PROYECTOS APROBADO		ENC. DEPTO. DE INGENIERIA APROBADO	