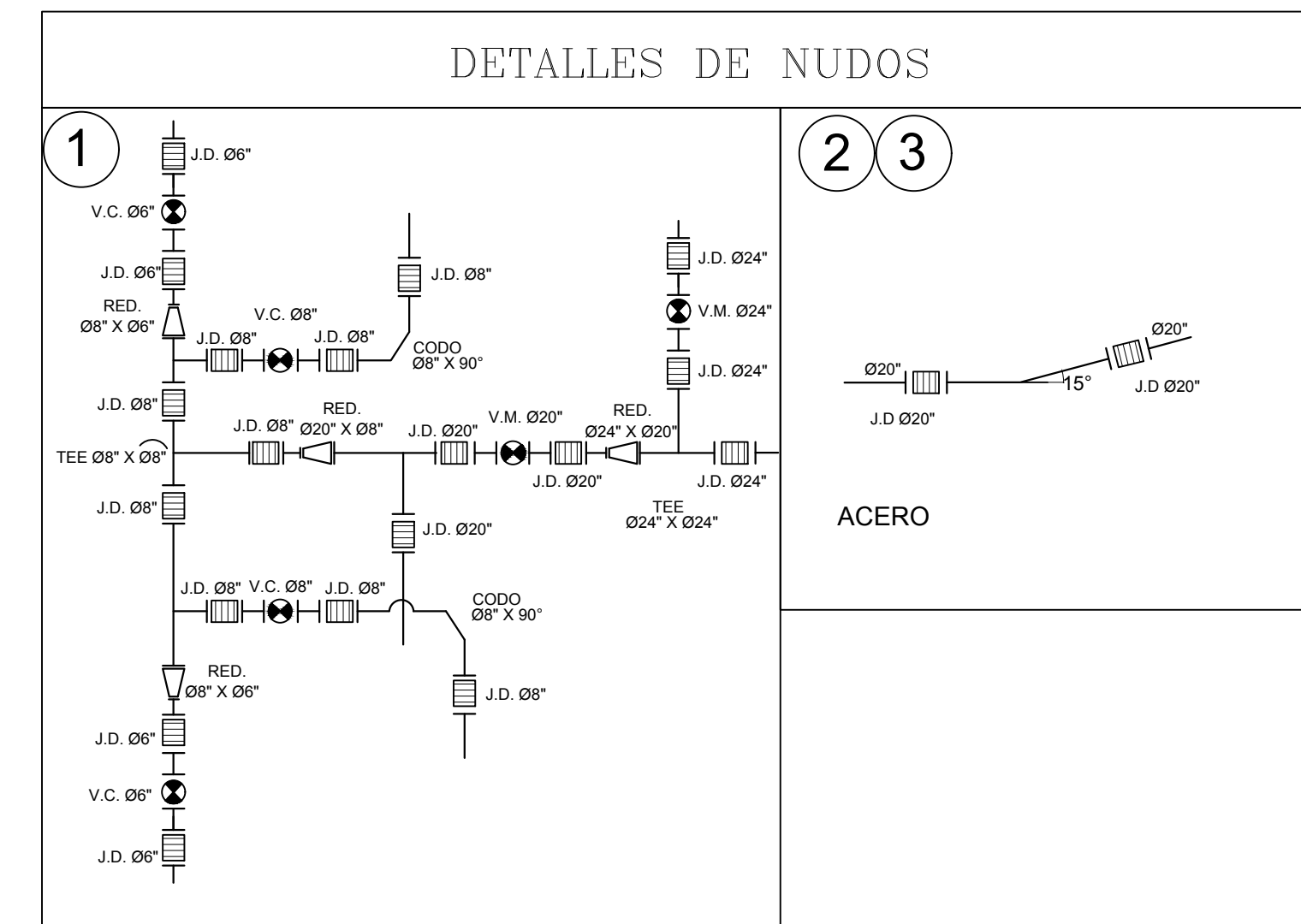


EMPALME 2/4



LEYENDA

	Ø24" J.L. EXISTENTE
	Ø20" PVC A COLOCAR.
	Ø20" PVC EXISTENTE
	Ø12" PVC A EXISTENTE.
	Ø8" PVC A EXISTENTE.
	Ø6" PVC A EXISTENTE.
	VALVULA COMPUERTA

NOTA

INCLUIR 6 VALVULAS DE AIRE AL VACIO QUE SERAN COLOCADAS CON EL LEVANTAMIENTO TOPOGRAFICO EN CAMPO.

CORPORACION DEL ACUEDUCTO Y ALCANTARILLADO DE SANTO DOMINGO (C A S D) DIRECCION DE INGENIERIA			
DISTRITO NACIONAL COLOCACION DE LINEA Ø20" PROPUESTA DESDE LA ESCUELA VILLA MELLA HASTA LA ESCUELA DEL CHAPARRAL PARA REFORZAR LA PARTE NORTE DE SAN FELIPE, STO. DGO. NORTE, PROVINCIA STO. DGO.			
DISEÑO:	ING. CRISTIAN ALCANTARA	MEMO:	ESCALA: GAVETA No.
CALCULO:	ING. CRISTIAN ALCANTARA	#172	1:1000 MARLENE/PROY.PUB. PUBLICOS MAYO 2016
DIBUJO:	ARQ. MARLENE GONZALEZ TRONCOSO	FECHA:	MAYO/18
REVISION:	DEPTO. DE INGENIERIA		PLANO No. 2
ENC. DEPARTAMENTO DE ESTUDIOS Y PROYECTOS APROBADO		ENC. DEPTO. DE INGENIERIA APROBADO	
			8