

AV. CHARLES DE GAULLE

ø24" PVC EXIST.

ø6" PVC EXIST.

ø3" PVC EXIST.
LONG. 105.9M

ø3" PVC EXIST.
LONG. 123M

ø3" PVC EXIST.
LONG. 133M

ø3" PVC EXIST.

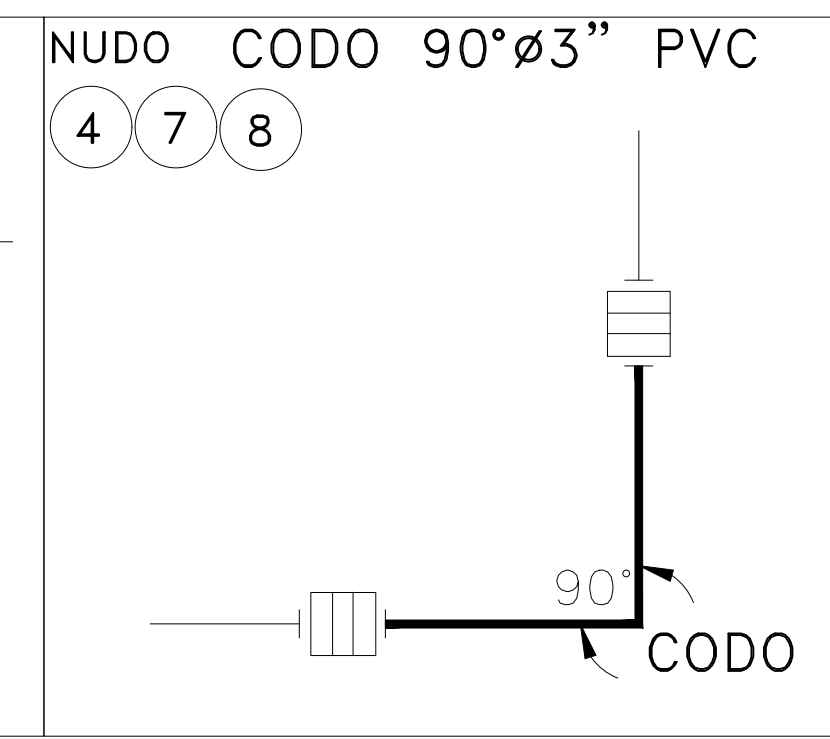
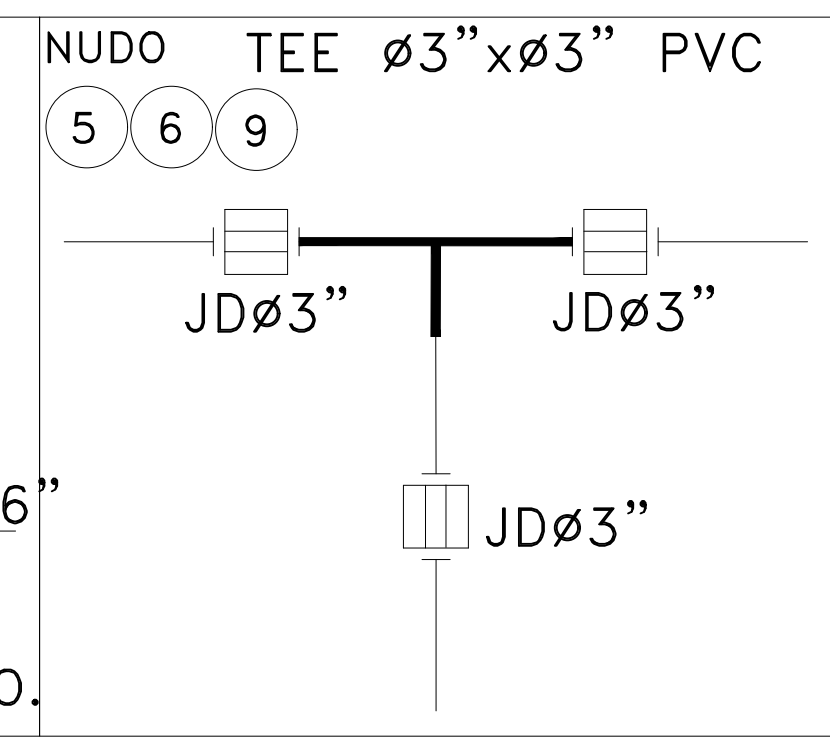
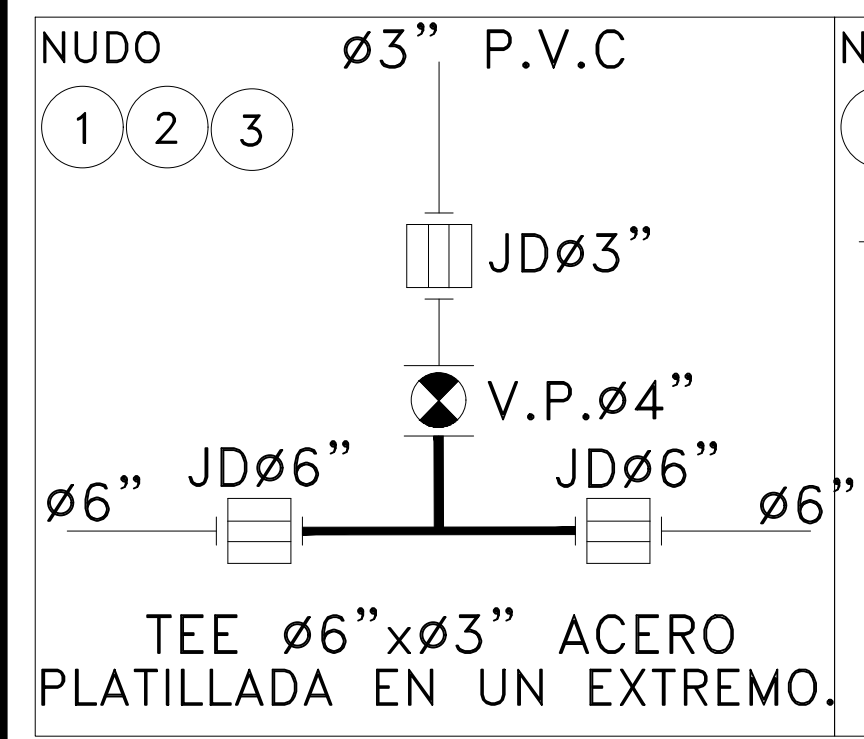
LONG. 70M

LONG. 40M

ø6" PVC EXIST.

CALLE PRIMERA

CALLE PRIMERA



EMPALME LINEA DE ø6" A ø3" Y COLOCACION DE LINEAS DE ø3" PVC, PARA LAS C/ PROYECTO C/C Y C/CAONABO DEL SECTOR ANA VIRGINIA SANTO DOMINGO ESTE.

≡ 50 ACOMETIDAS DE VIVIENDA



REPUBLICA DOMINICANA
(C A A S D)
DIRECCION DE INGENIERIA
DEPARTAMENTO DE ESTUDIOS Y PROYECTOS
DIVISION DE PROYECTOS PUBLICOS

TITULO:
EMPALME ø6"xø3" Y COLOCACION DE ø3" DE GUA POTABLE PARA LAS CALLES PROYECTO, CALLE C Y CALLE CAONABO, SECTOR ANA VIRGINIA, SANTO DOMINGO, D. N.

DISEÑO: ARQ. S. ROSALIA PAREDES	FECHA: 26/4/2018	DIBUJO: GABRIEL CASTILLO	MEMO DPP# 603	ARCHIVO: PROY. PRIVADOS
------------------------------------	---------------------	-----------------------------	------------------	-------------------------

LEYENDA:

	ø6" PVC EXISTENTE
	ø3" PVC A COLOCAR