



CORPORACION DEL ACUEDUCTO Y ALCANTARILLADO DE SANTO DOMINGO.

PROYECTO:
CIUDAD JUAN BOSCH FASE II

UBICACION:
CIUDAD JUAN BOSCH

TITULO DE LA HOJA:
PLANTA Y SECCIONES LAGUNA AIREADA

DEPARTAMENTO:
UEP

DISEÑO:
ING. LUIS BAEZ

DIBUJO:
ARQ. ESTEFANIA SALCEDO

FECHA:
31 OCTUBRE 2016

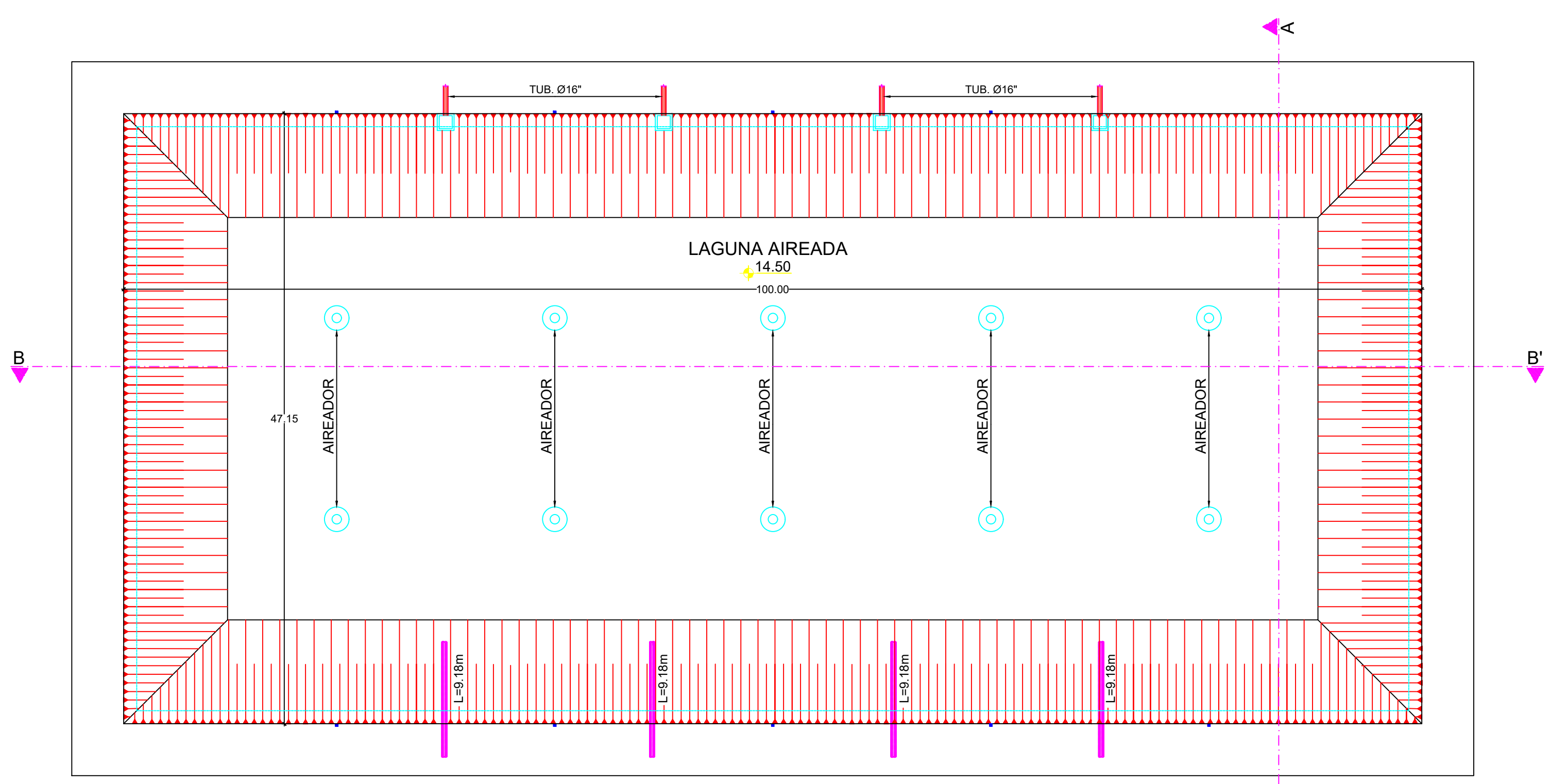
REVISION:

APROBADO POR:
Giordano Mancebo
ENCARGADO UEP

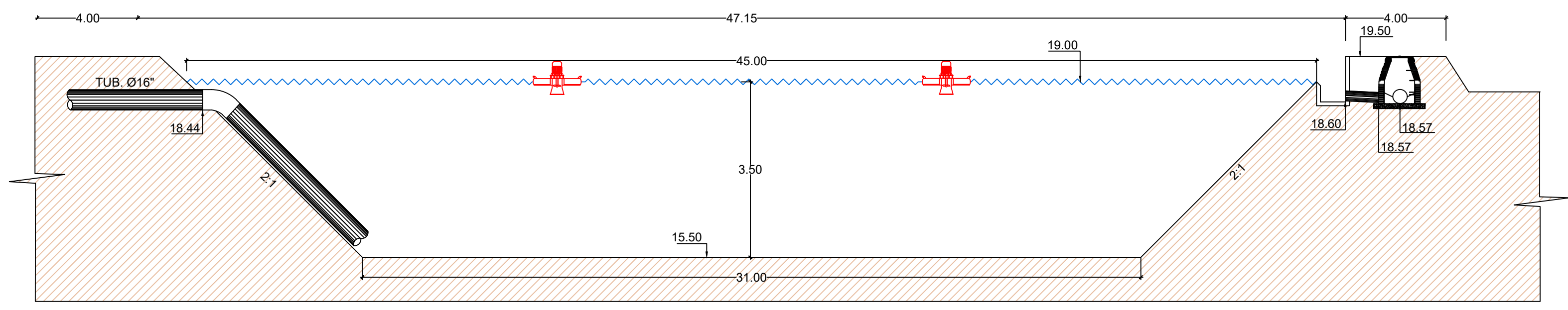
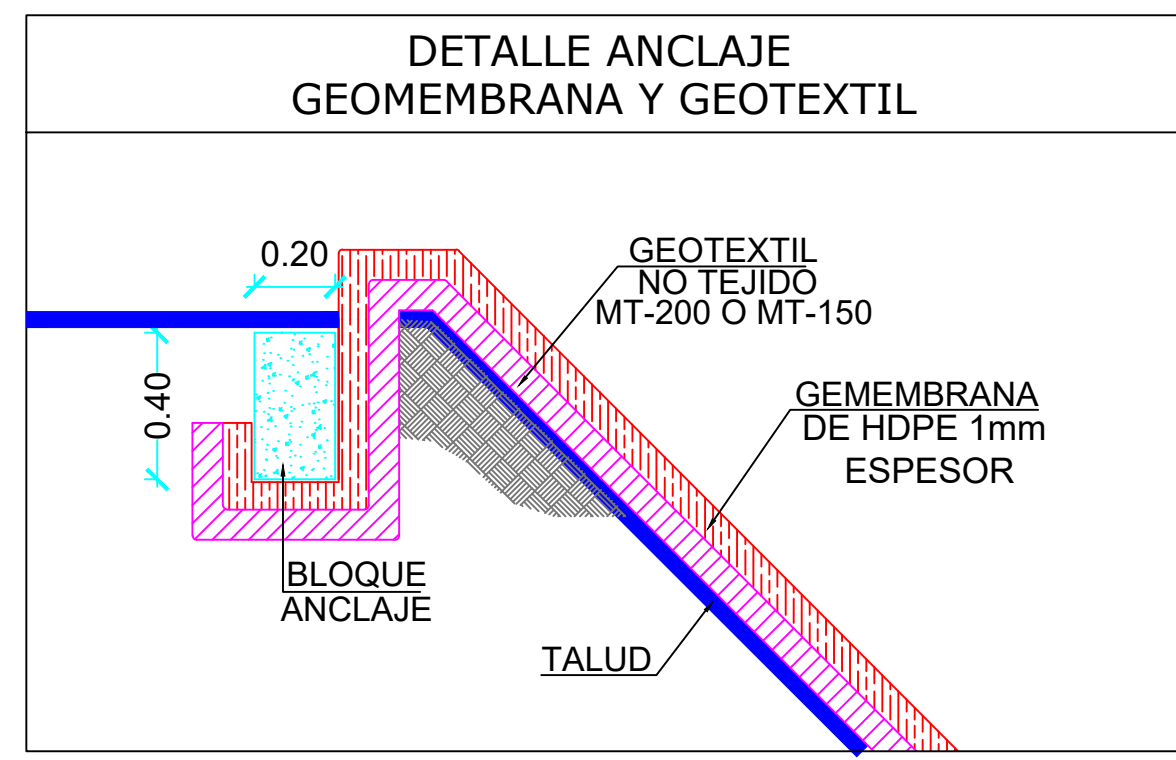
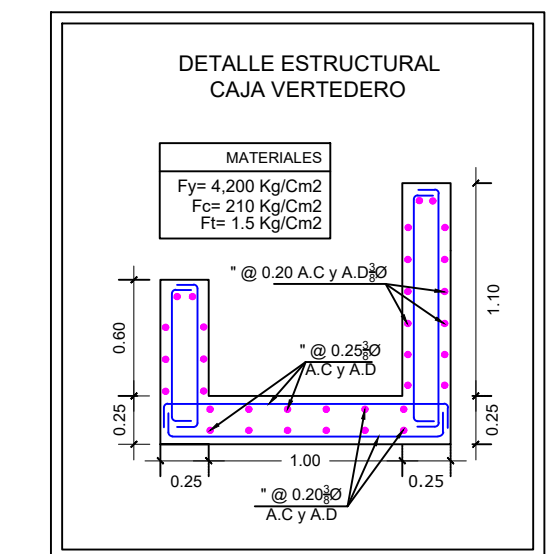
Ing. Luis Baez
ENCARGADO DEPTO. INGENIERIA

ESCALA:
1:500

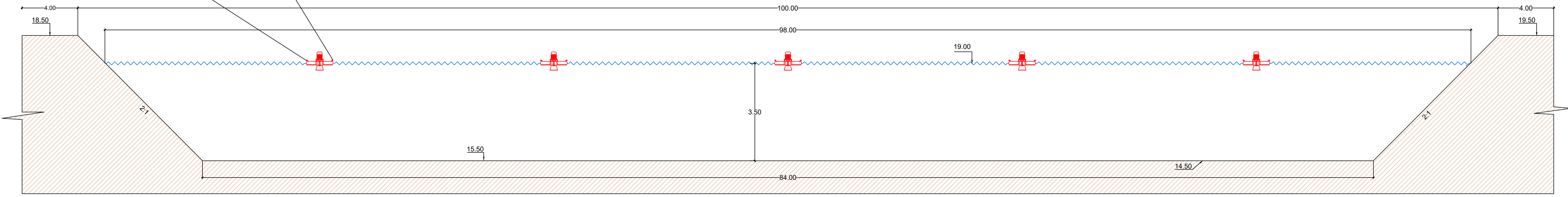
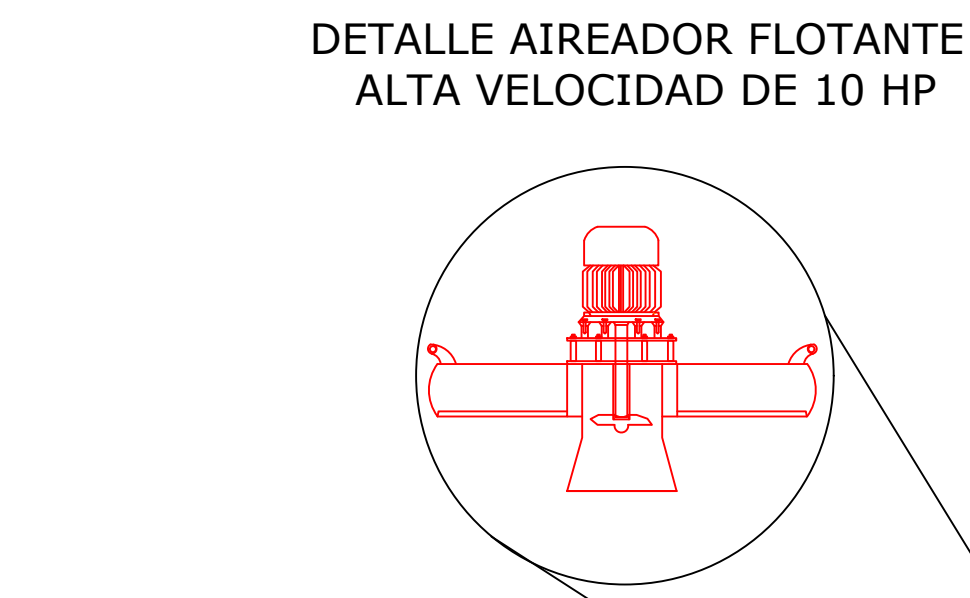
NUMERO DE HOJA:
04 / 16



PLANTA ARQUITECTONICA LAGUNA AIREADA



SECCION A-A'
ESC. HORIZONTAL 1:50
ESC. VERTICAL 1:25



SECCION B-B'
ESC. HORIZONTAL 1:50
ESC. VERTICAL 1:25