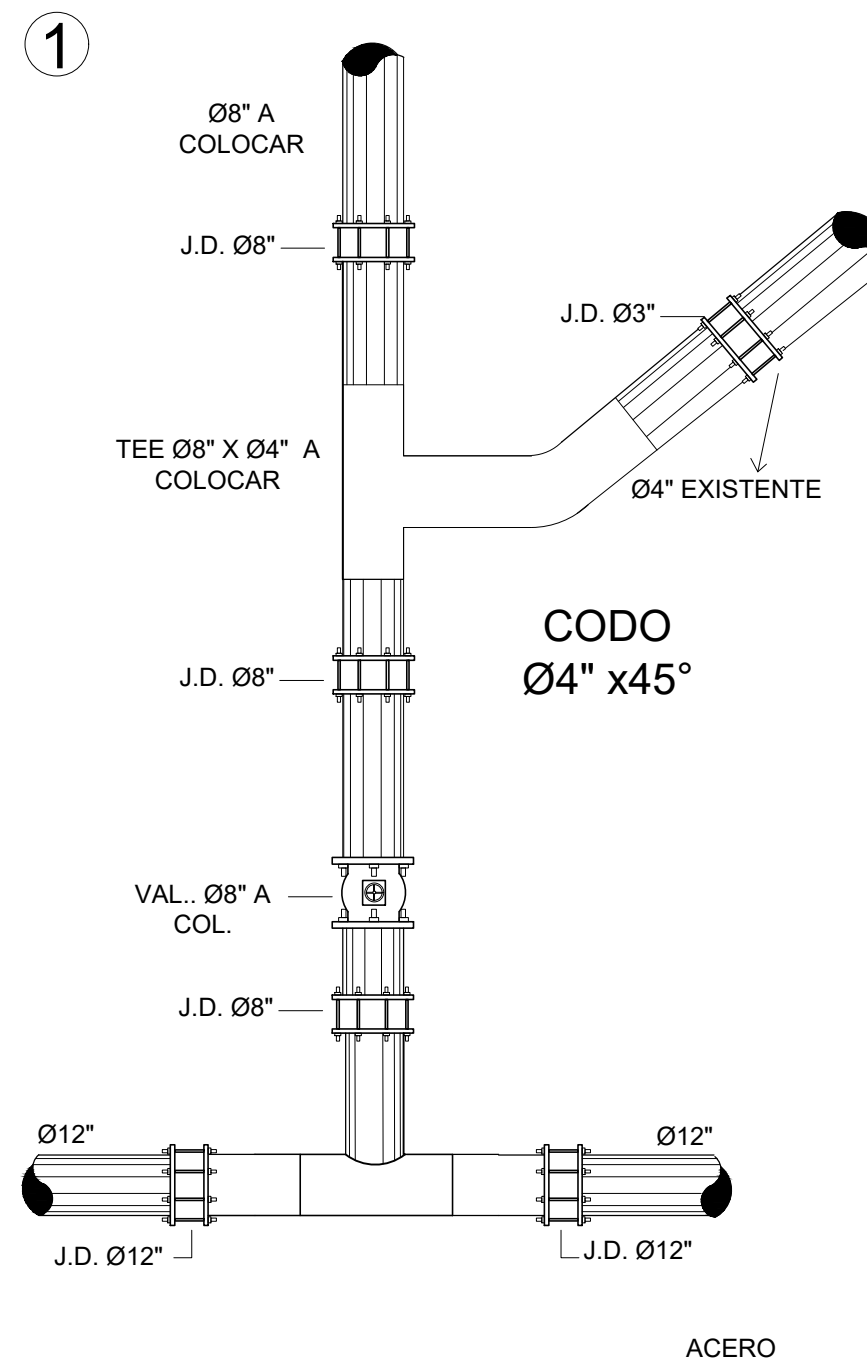
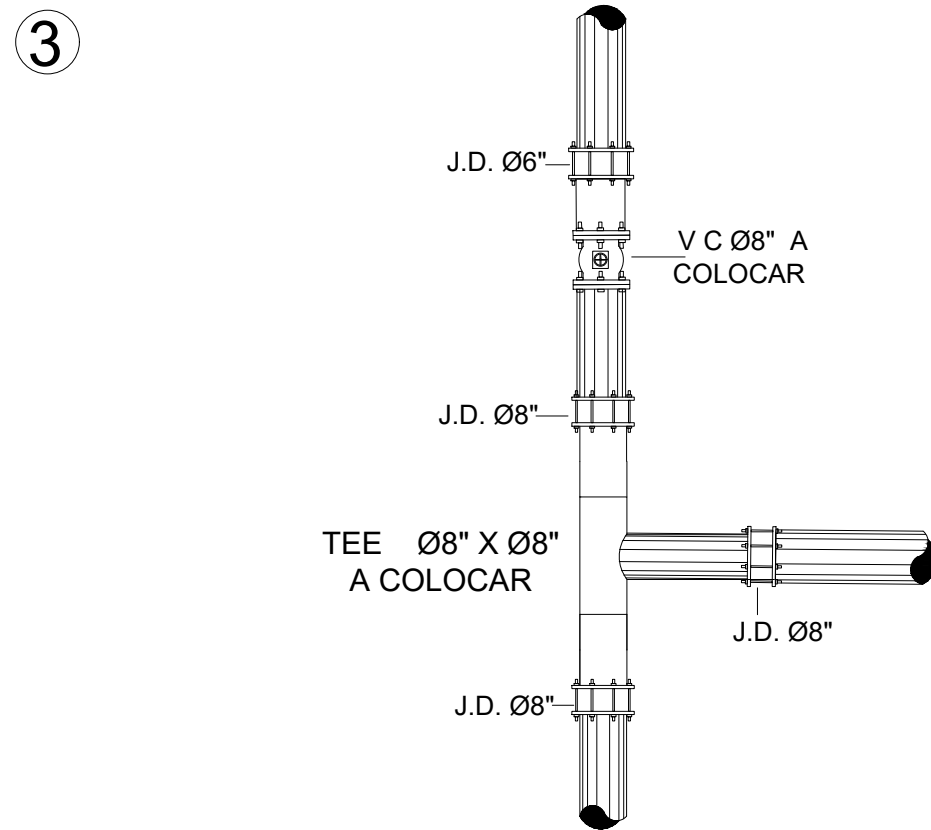
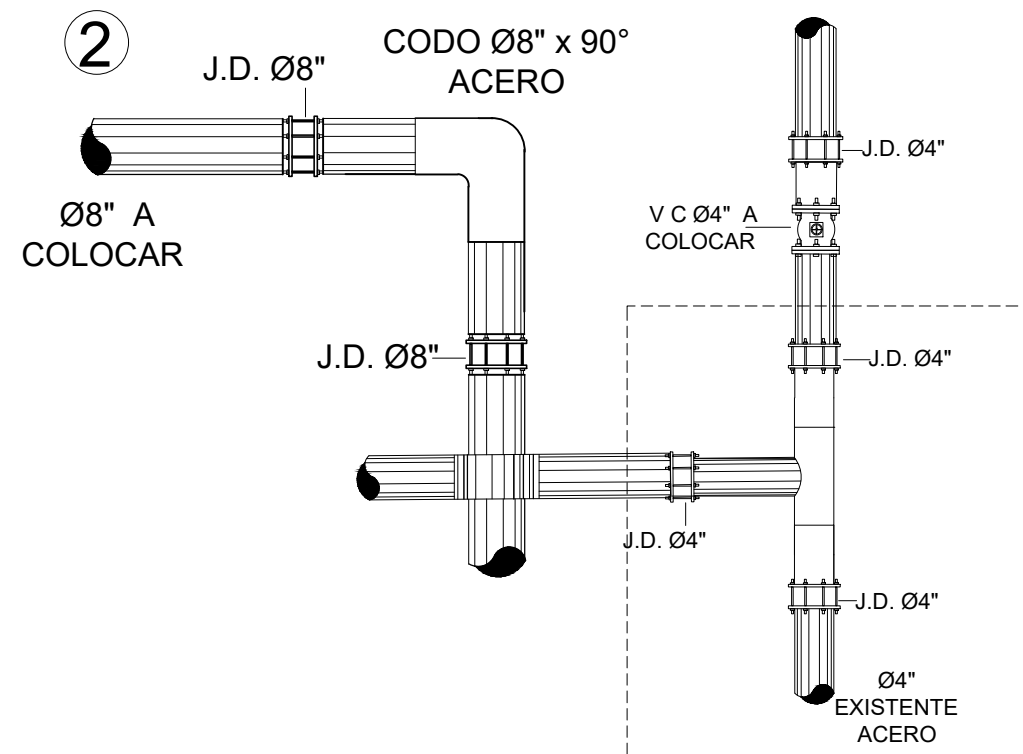
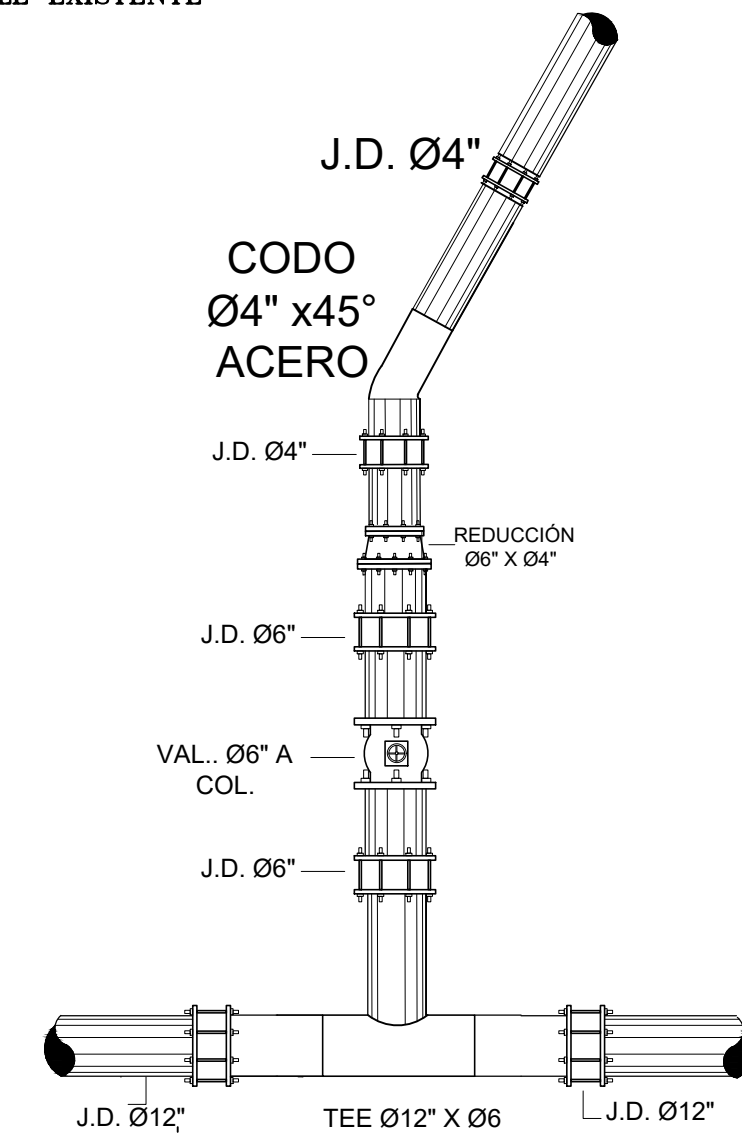


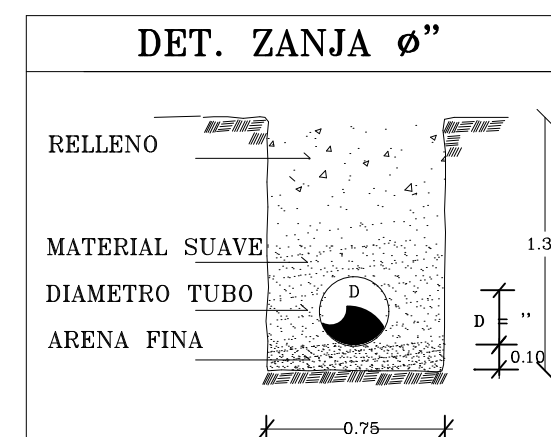
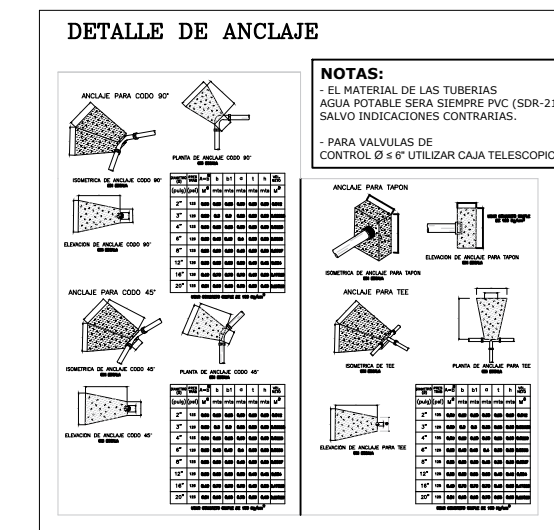
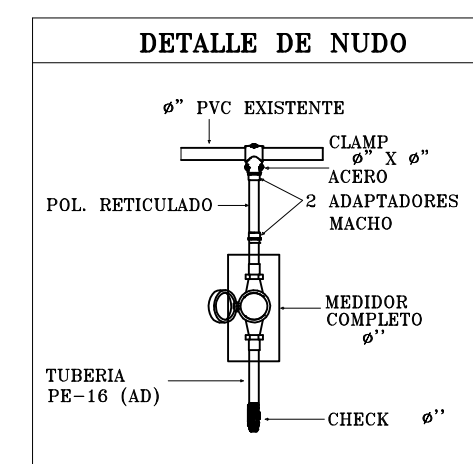
DETALLE DE NUDOS



DETALLE EXISTENTE



DIMENSIONES DE ZANJA			
DIAMETRO NOMINAL TUBO PULG.	ANCHO ZANJA (M)	PROF. DE ZANJA (M)	ASENTO ARENA (AA)
Ø	A	H	a
1	0.50	1.00	0.10
1½	0.50	1.10	0.10
2	0.55	1.15	0.10
3	0.60	1.20	0.10
4	0.60	1.20	0.10
6	0.65	1.25	0.10
8	0.75	1.30	0.10
12	0.85	1.40	0.10
16	1.00	1.55	0.15
20	1.10	1.65	0.15
24	1.20	1.75	0.15



REPUBLICA DOMINICANA CORPORACION DEL ACUEDUCTO Y ALcantarillado DE SANTO DOMINGO (C A A S D) DIRECCION DE INGENIERIA DEPARTAMENTO DE ESTUDIOS Y PROYECTOS DIVISION DE PROYECTOS PUBLICOS			
SOLICITUD EMPALME Ø12" X Ø8" Y COLOCACION DE TUBERIA Ø8" PVC, PARA REFORZAR TUB. EXISTENTE DE AGUA POTABLE EN EL TRAMO DE LA C/41 Y C/49, SECTOR VILLA CARMEN, MUNICIPIO STO DGO, ESTE PROVINCIA STO DGO			
DISEÑO: ING. SARDI RUIZ CALCULO: ING. SARDI RUIZ DIBUJO: ARQ. SUSANA REVISION: DIVISION PROYECTO PUBLICO	ESCALA: No: Escala FECHA: 05/11/2020	MEMO: D.P.PU.# 198 PLANO No. 2	2
DIRECCION DE INGENIERIA APROBADO		ENC. UNIDAD DE INGENIERIA APROBADO	