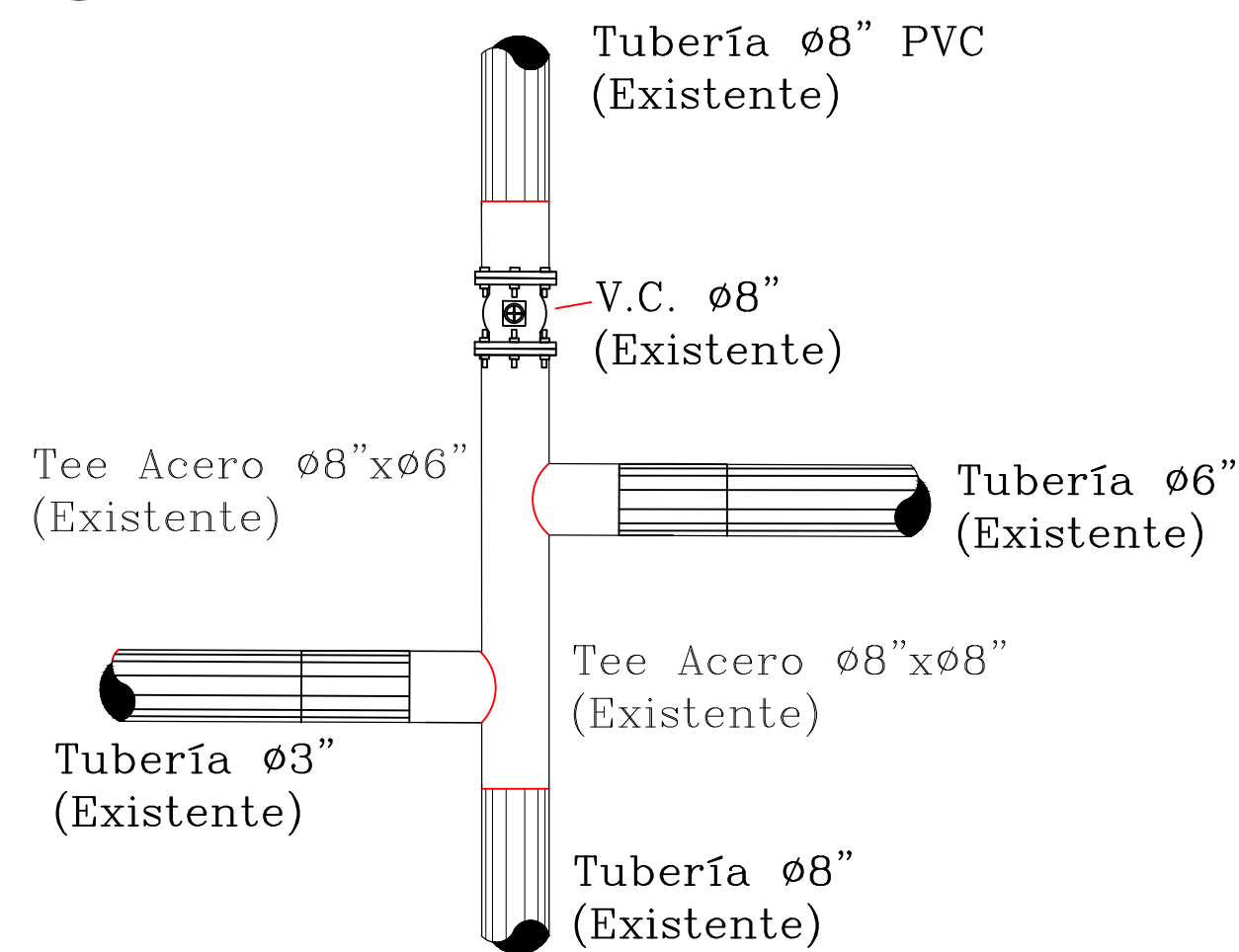
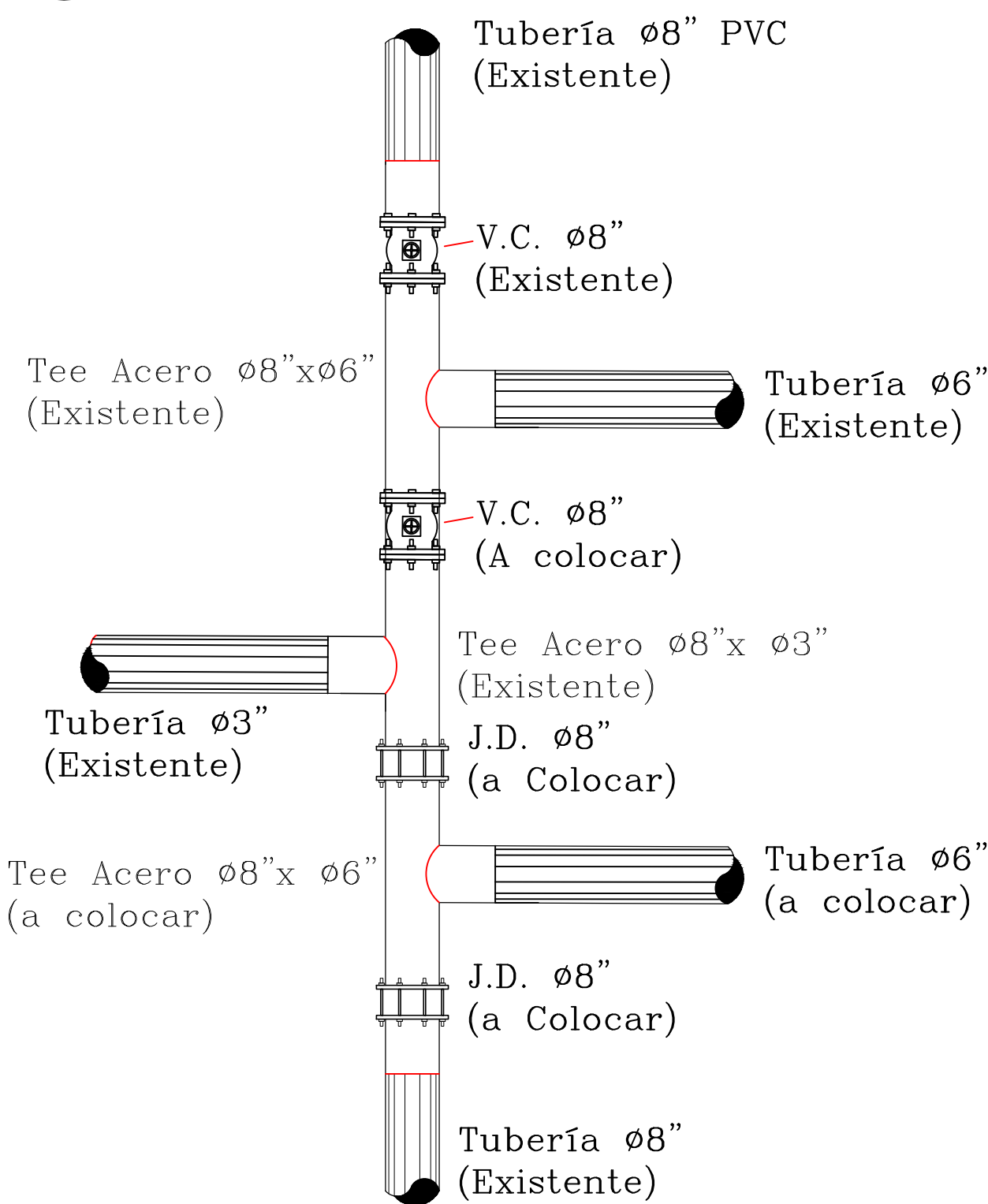


DETALLES DE NUDOS

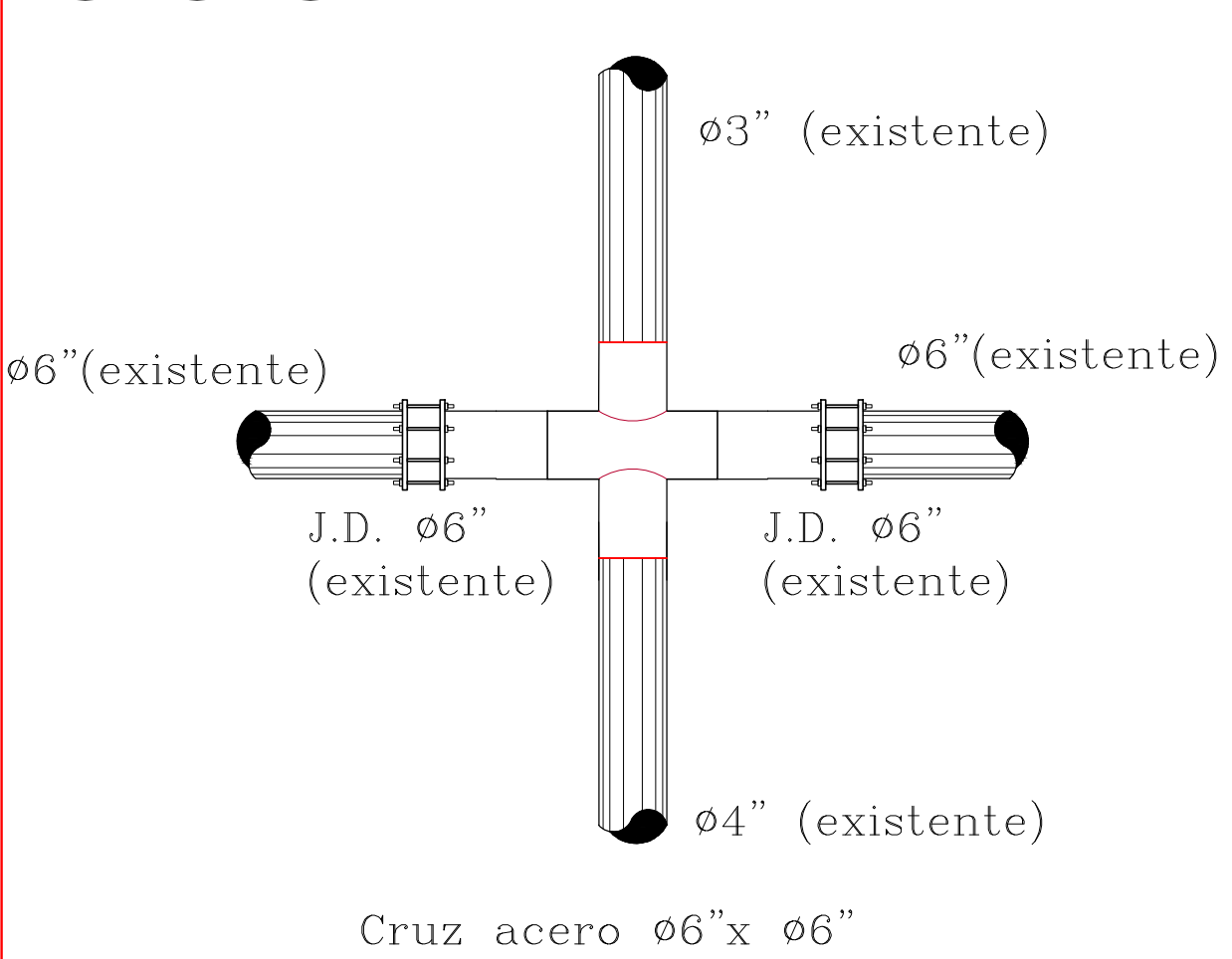
1 NUDO EXISTENTE



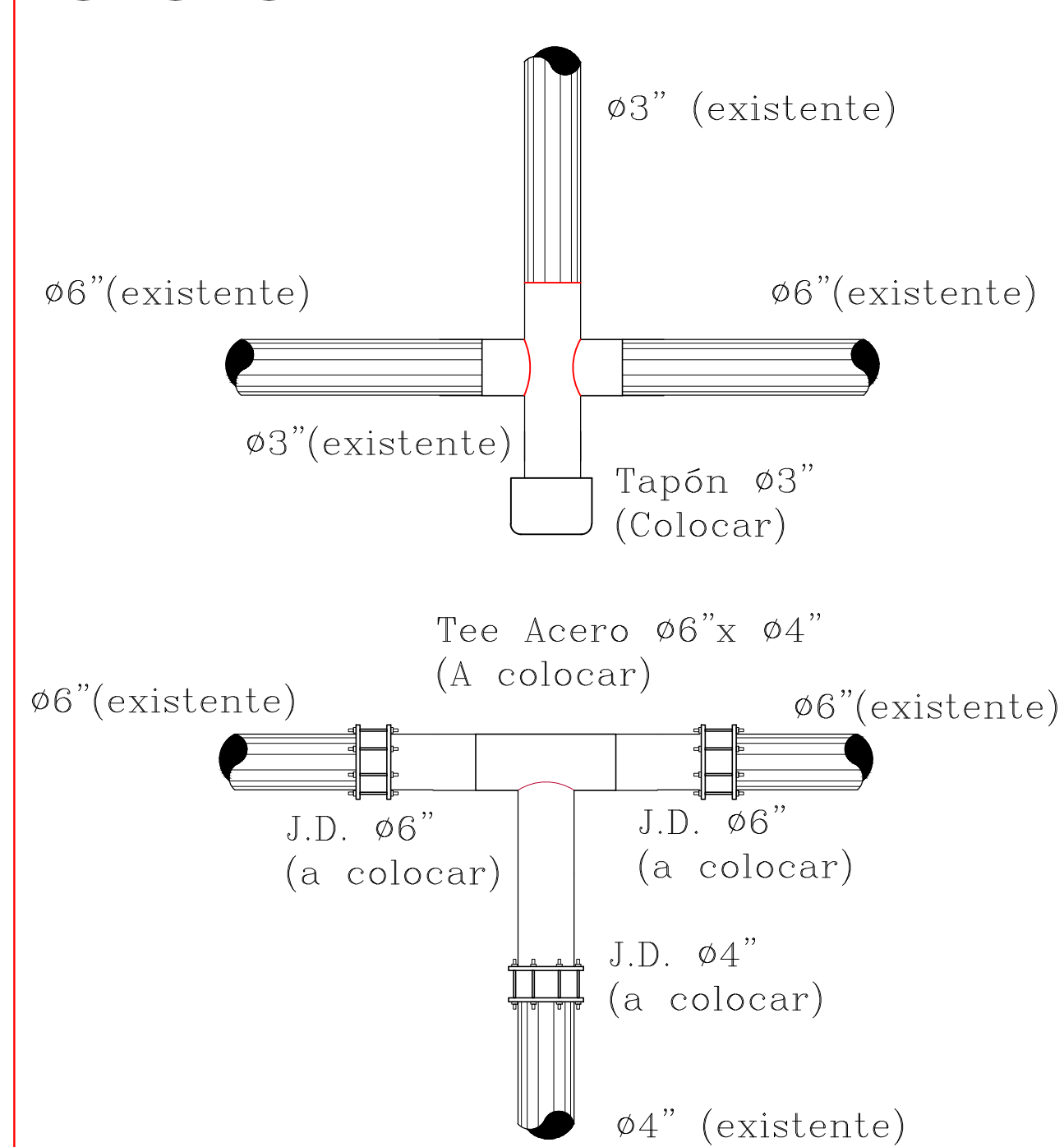
1 NUDO PROPUESTO



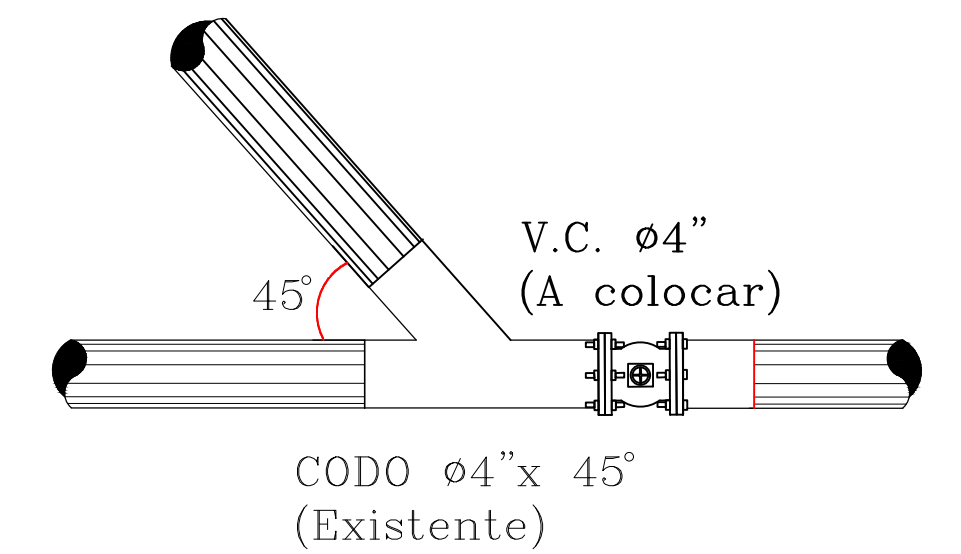
2 3 4 NUDO ACTUAL



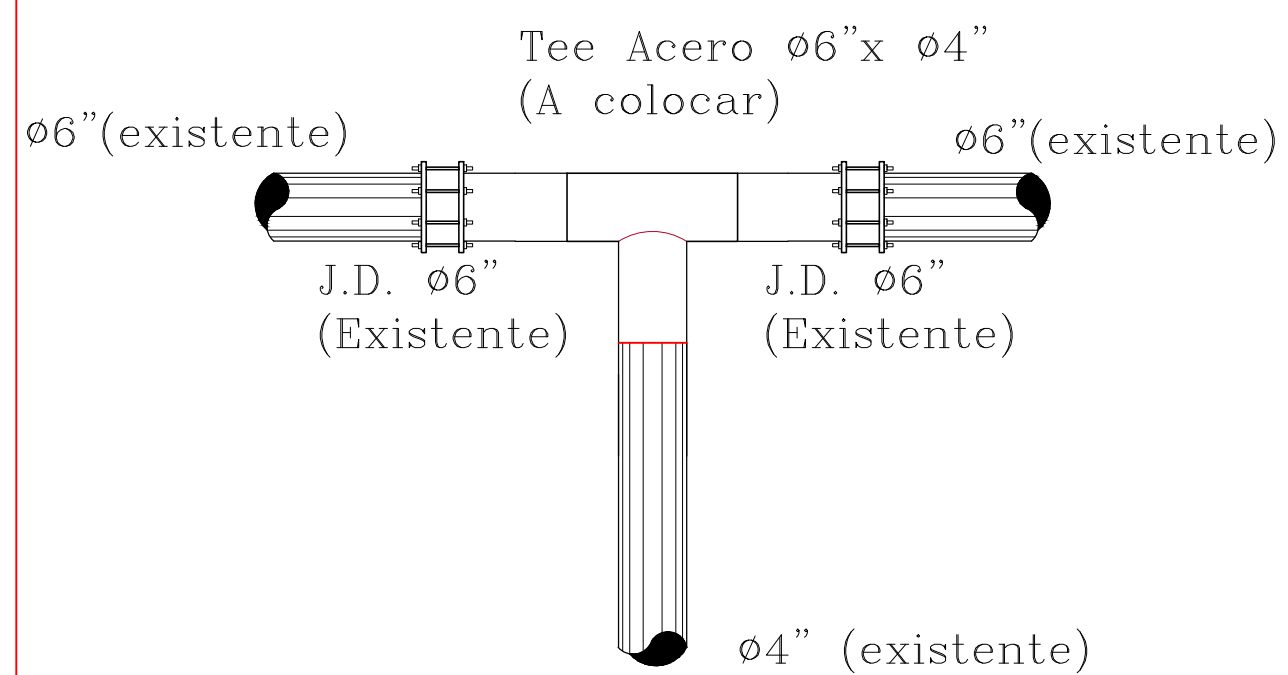
2 3 4 NUDO PROPUESTO



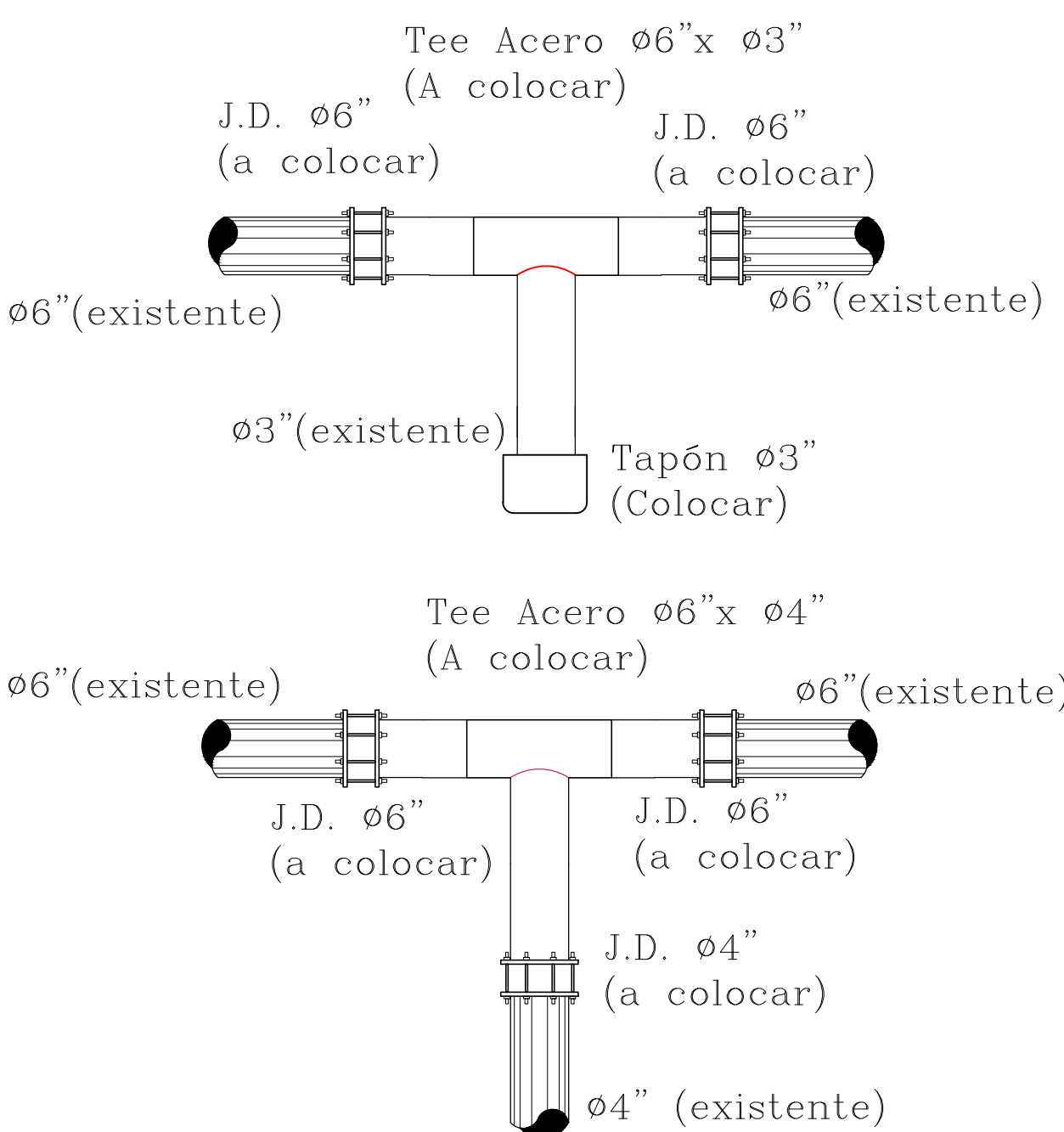
7 NUDO PROPUESTO



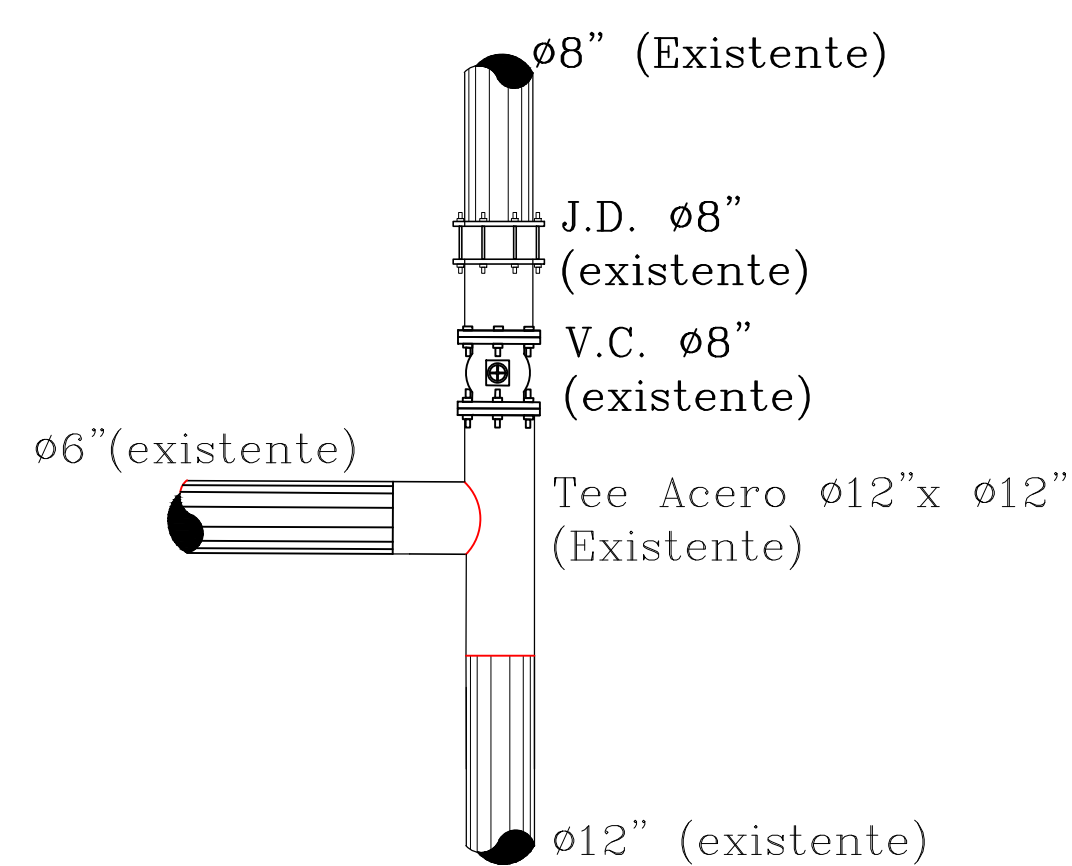
5 NUDO EXISTENTE



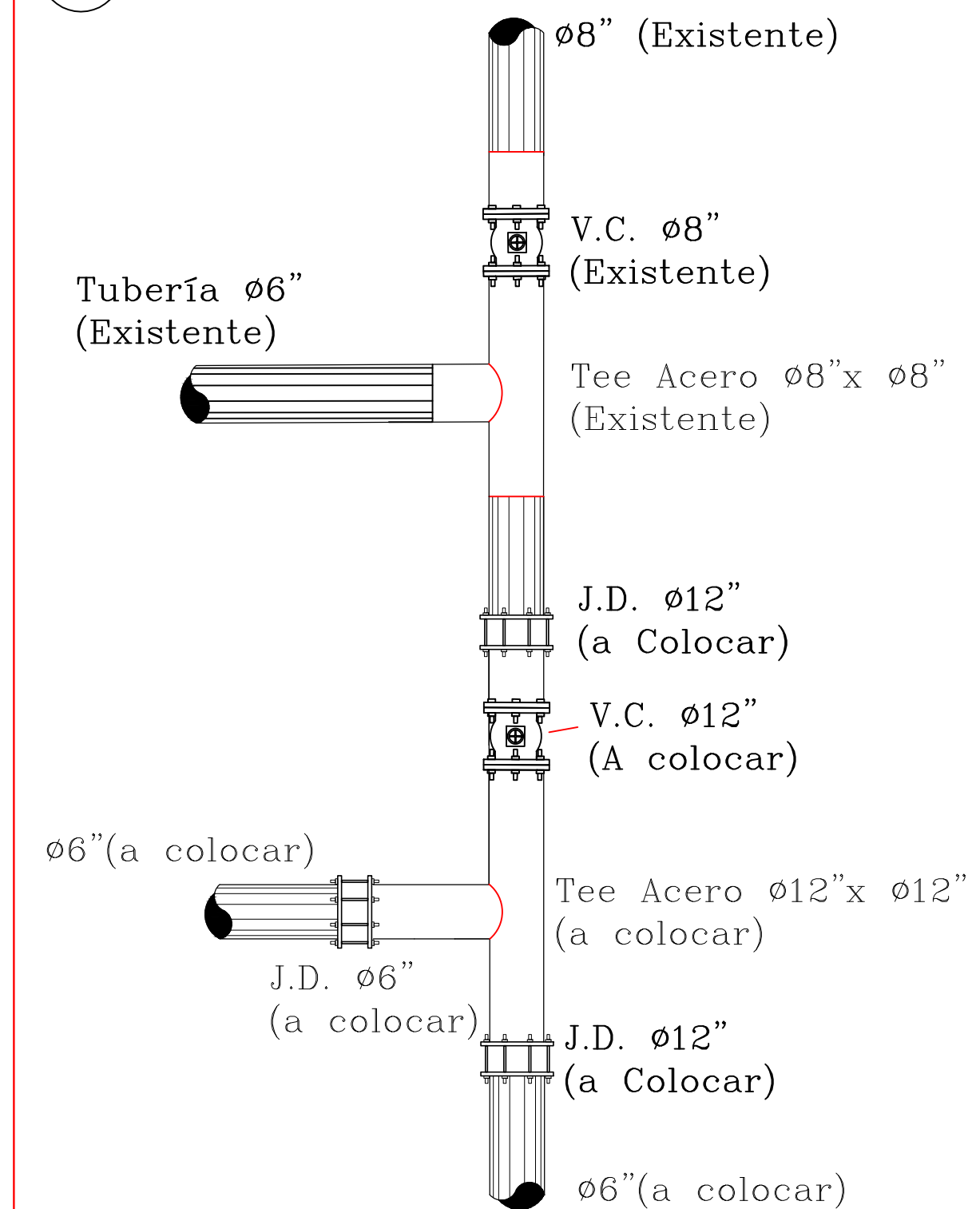
5 NUDO PROPUESTO




6 NUDO ACTUAL



6 NUDO PROPUESTO



 CORPORACION DEL ACUEDUCTO Y ALCANTARILLADO DE SANTO DOMINGO (C A A S D) DIRECCION DE INGENIERIA DEPTO. DE ESTUDIOS Y PROYECTOS DIVISION DE PROYECTOS PUBLICOS		
SOLICITUD DE EMPALME DE 08" X 06" Y 06" X 04" Y COLOCACION DE TUBERIAS, 06" PVC, PARA REFORZAR LA RED DE DISTRIBUCION DE AGUA POTABLE DEL SECTOR VIETNAM, MUNICIPIO LOS MINAS NORTE, SANTO DOMINGO ESTE, PROVINCIA SANTO DOMINGO		
DISEÑO: ING. SARDI RUIZ CALCULO: ING. SARDI RUIZ DIBUJO: ARQ. MARLENE GONZALEZ REVISION: ING. LUIS JOSE LOPEZ	ESCALA: MEMO: SI/NO/PRO #21 FECHA: 18/11/2020	PLANO No. 2 2
DIRECTOR DE INGENIERIA APROBADO		ENC. DEPTO. DE INGENIERIA APROBADO