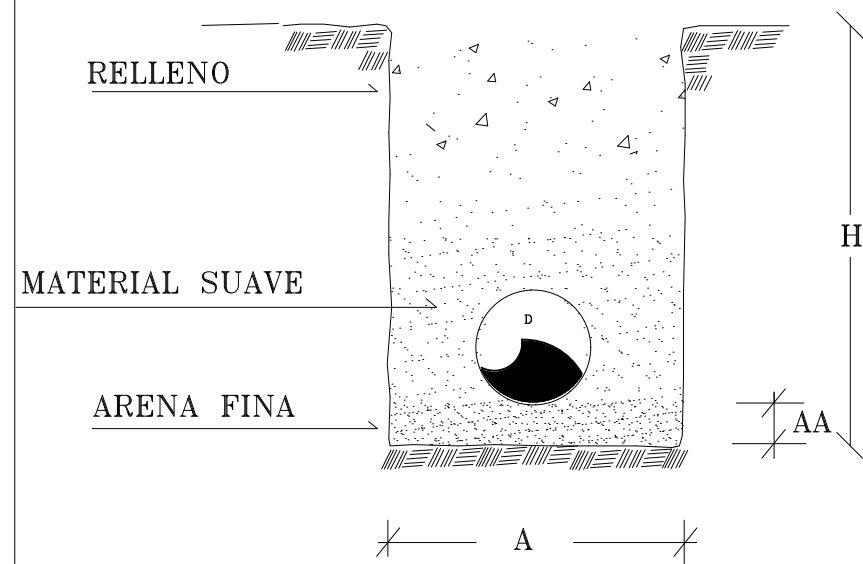


DET. ZANJA

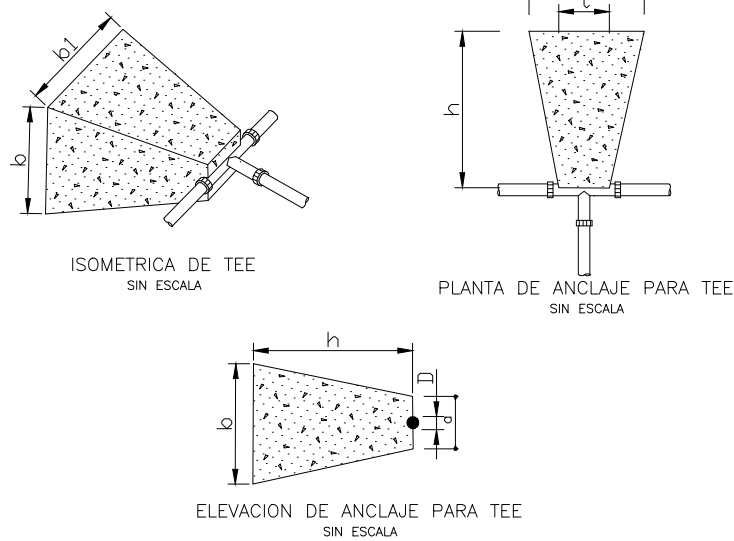


DIMENSIONES DE ZANJA

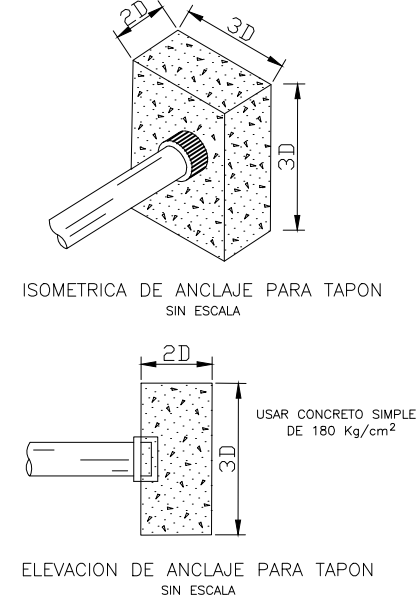
DIAMETRO NOMINAL TUBO PULG.	ANCHO ZANJA (M)	PROF. DE ZANJA (M)	ASIENTO ARENA (M)
∅	A	H	AA
2	0.55	1.15	0.10
3	0.60	1.20	0.10
4	0.60	1.20	0.10
6	0.65	1.25	0.10
12	0.85	1.40	0.10

ESTAS DIMENSIONES SON PARA TUBOS DE PVC
LA PROFUNDIDAD DE ZANJA MEDIDA DESDE EL ASFALTO TERMINADO

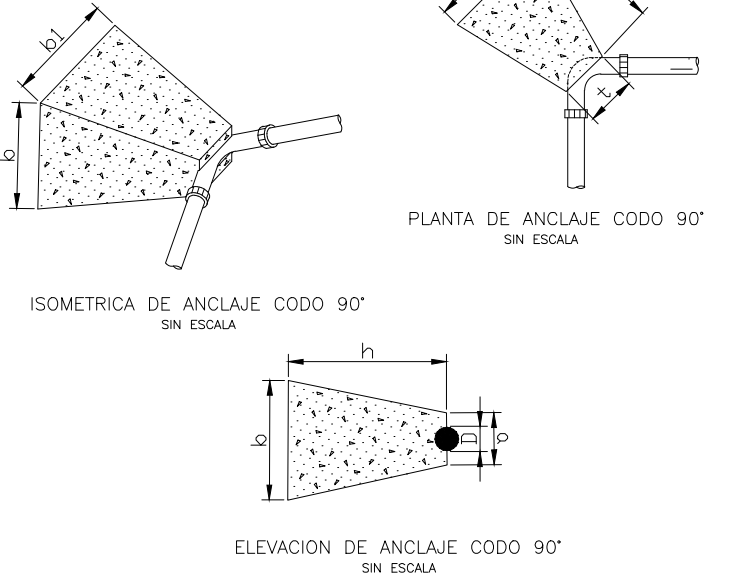
ANCLAJE PARA TEE



ANCLAJE PARA TAPON



ANCLAJE PARA CODO 90°

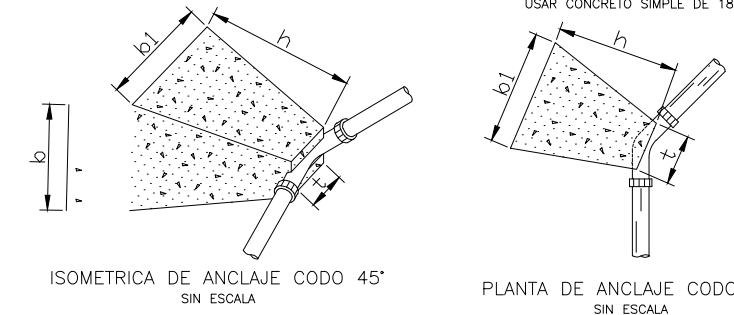


DIMENSIONES PARA ANCLAJE

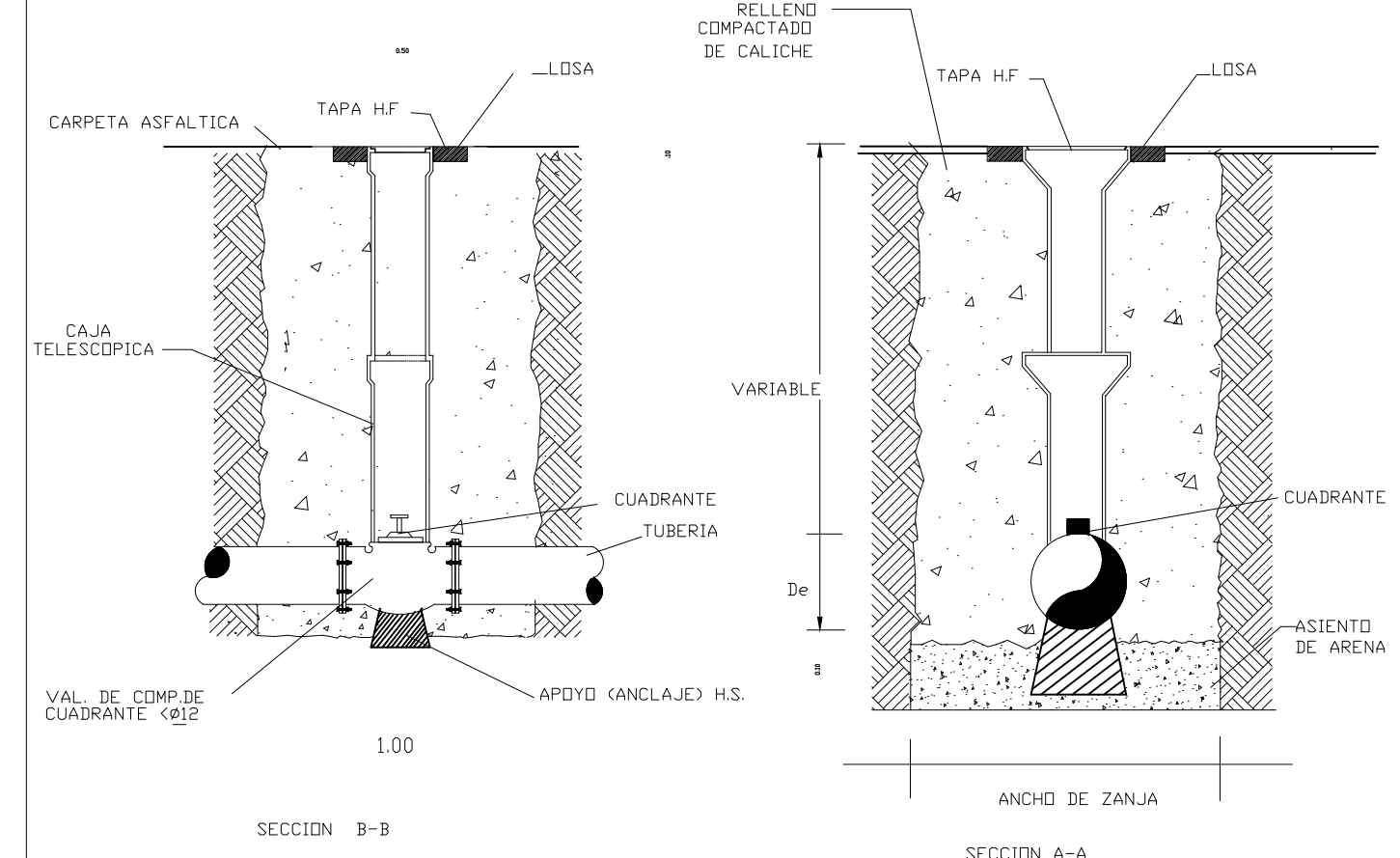
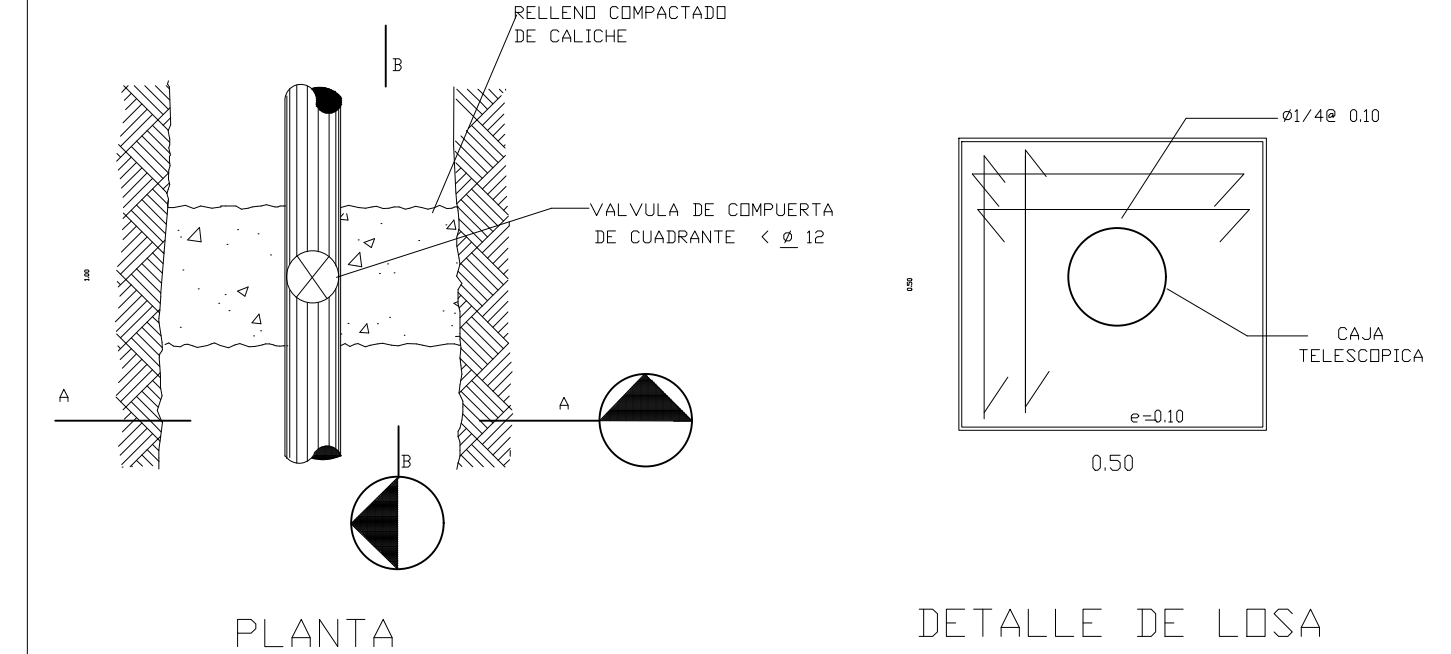
DIAMETRO (P)	PRES TRAB A=B	b	b1	a	t	h	VOL. NETO
(pulg)	(psi)	M ²	mts	mts	mts	mts	M ³
2"	125	0.06	0.25	0.28	0.30	0.25	0.012
3"	125	0.09	0.3	0.3	0.35	0.25	0.02625
4"	125	0.06	0.25	0.28	0.30	0.25	0.0225
6"	125	0.20	0.45	0.45	0.4	0.30	0.0396
8"	125	0.25	0.50	0.50	0.45	0.35	0.0567
12"	125	0.30	0.55	0.55	0.50	0.40	0.084
16"	125	0.49	0.70	0.70	0.70	0.45	0.17325
20"	125	0.81	0.90	0.90	0.70	0.55	0.25025

USAR CONCRETO SIMPLE DE 180 Kg/cm²

ANCLAJE PARA CODO 45°

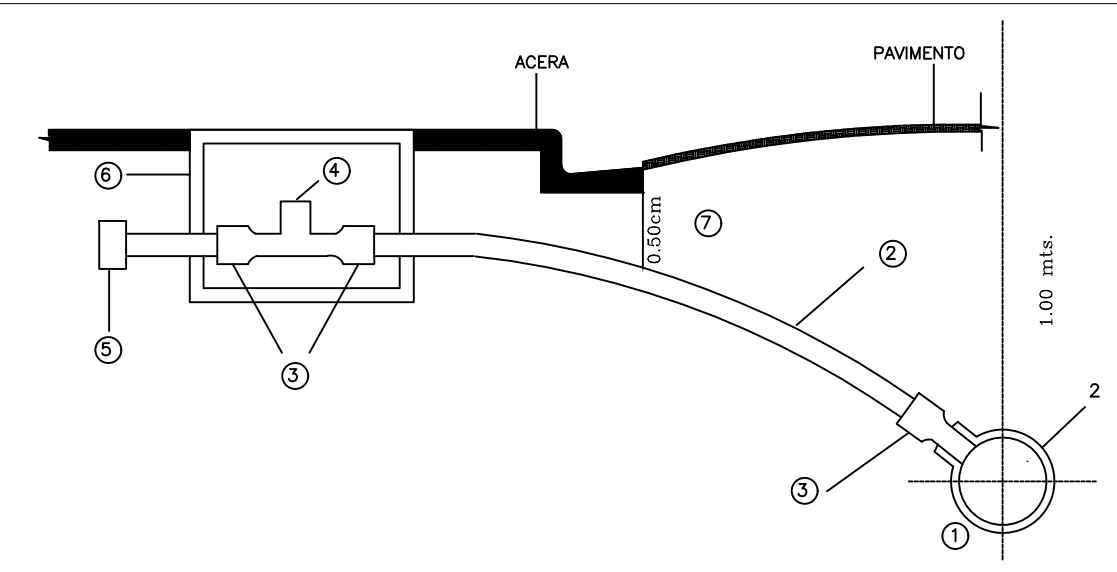


ANCHO ZANJA



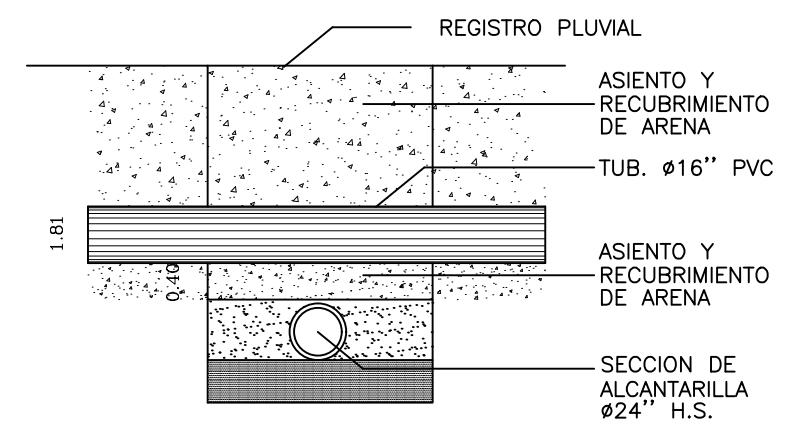
DETALLE INSTALACION CAJA TELESCOPICA

DETALLE DE ACOMETIDA DOMICILIARIA



- LEYENDA**
- ① ABRAZADERA CON DERIVACION ∅3/4"
 - ② TUBERIA ∅ 3/4" PVC SCH-40
 - ③ ADAPTADOR MACHO ∅3/4" P.V.C.
 - ④ LLAVE DE OREJA ∅3/4"
 - ⑤ TAPON ∅3/4" (provisional)
 - ⑥ CAJA OVALADA
 - ⑦ H MINIMA = 0.50 cm.

CRUCE DE ALCANTARILLA



REPUBLICA DOMINICANA
CORPORACION DEL ACUEDUCTO Y ALCANTARILLADO DE SANTO DOMINGO (C.A.S.D.)
DEPARTAMENTO DE ESTUDIOS Y PROYECTOS

DISTRITO NACIONAL
DISEÑO DE RED DE DISTRIBUCION DE AGUA POTABLE. BARRIO MONTE DE JEHOVA, SECTOR CABALLONA, MUNICIPIO LOS ALCARRIZOS, PROVINCIA SANTO DOMINGO

DISEÑO: ING. ROINY SOTO	ESCALA: SIN ESCALA	ZONA: XXVI
CALCULO:		SECTOR: 37-07
DIBUJO: ARQ. MARLENE GONZALEZ TRONCOSO	FECHA: JUNIO/2020	PLANO No. 3
REVISION: DEPTO. DE INGENIERIA		

SECRETARIA DE INGENIERIA APROBADO ENC. DEPTO. ESTUDIOS Y PROYECTOS APROBADO