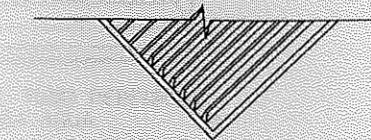
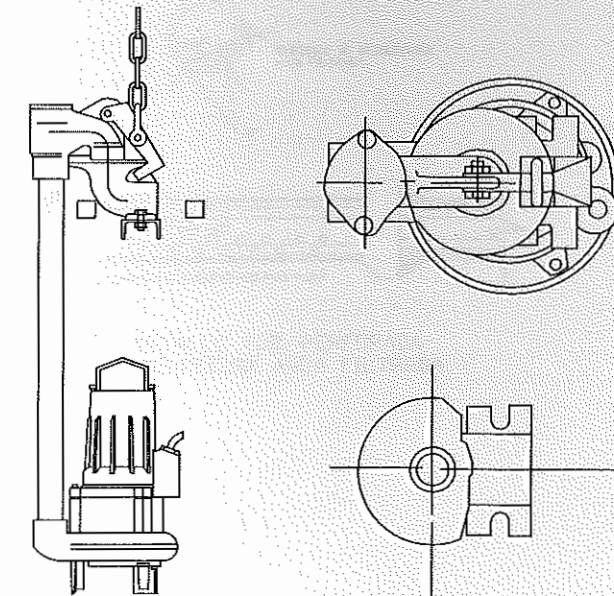
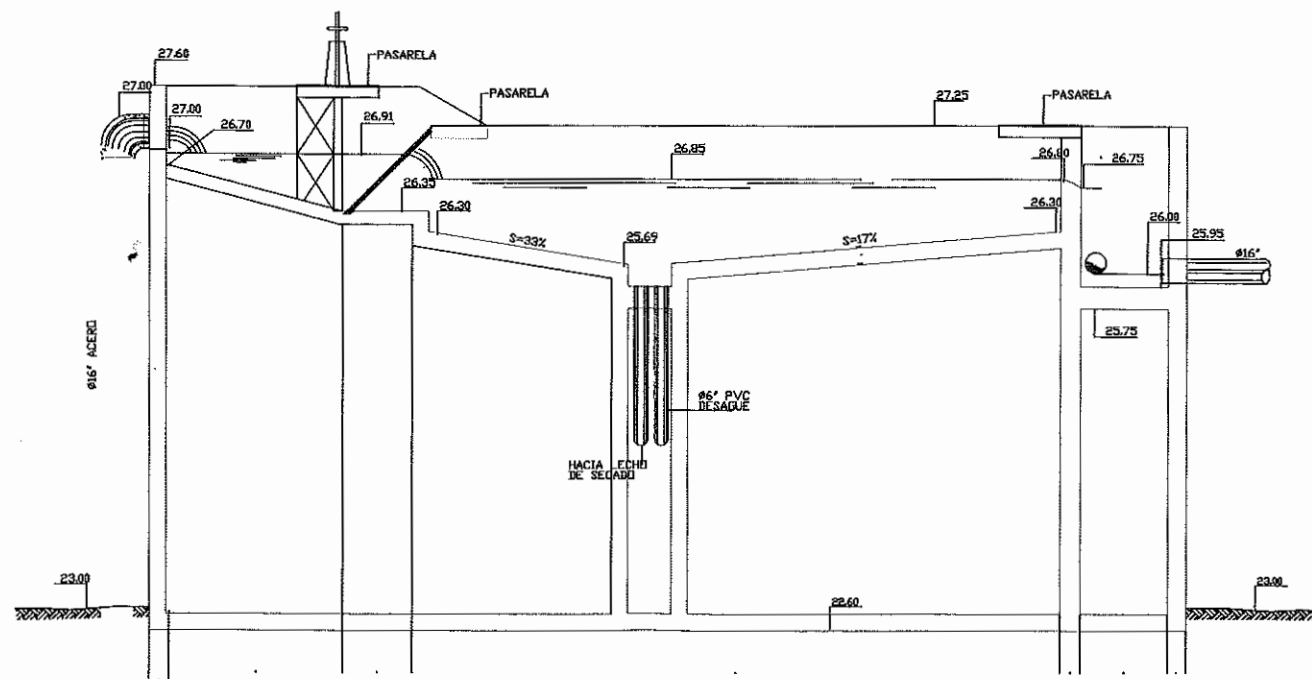


PLANTA DETALLE PARRILLA



DETALLE PARRILLA



BOMBA DE 2 LITROS Y MOTOR 2HP



BANCO NACIONAL DE FOMENTO  
DE LA VIVIENDA Y LA PRODUCCION

Proyecto:

PRADOS DE LA CAÑA

Localización:  
Municipio: GUERRA

Contenido:

PLANTA DE TRATAMIENTO AGUAS  
RESIDUALES

Diseño Arquitectónico:  
ING. DIOGENEZ RAMIREZ

Diseño Estructural:

Diseño Sanitario:

Diseño Eléctrico:

Codici: 941

Colaborador

Codici:

Codici:

Codici:

Hoja: 4/10

Fecha: DIC-2001

Escala:

Revisado por: