



BANCO NACIONAL DE FOMENTO  
DE LA VIVIENDA Y LA PRODUCCION

Proyecto: PRADOS DE LA CAÑA  
Localización: Municipio: GUERRA

Contenido: PLANTA DE TRATAMIENTO AGUAS  
RESIDUALES

Diseño Arquitectónico: ING. DIOGENEZ RAMIREZ  
Código: 841  
Colaborador:

Hojo: 6/10

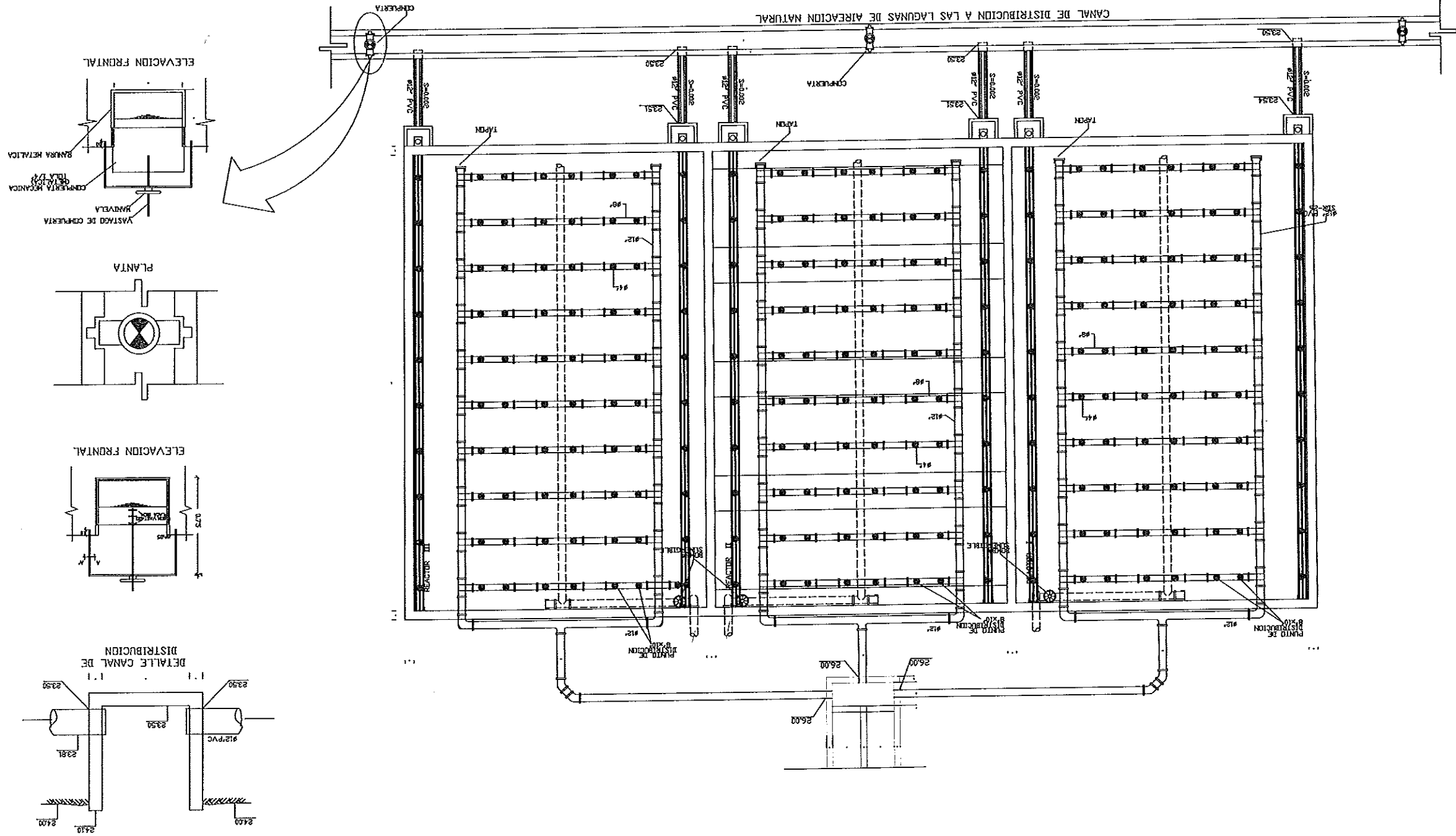
Fecha: DIC-2001

Escala:

Revisado por:

### PLANTA GENERAL REACTOR

CANAL DE DISTRIBUCION A LAS LAGUNAS DE AIREACION NATURAL





BANCO NACIONAL DE FOMENTO  
DE LA VIVIENDA Y LA PRODUCCION

Localizacion:  
Municipio: GUERRA

Proyecto:  
PRADOS DE LA CAÑA

Contenido:  
PLANTA DE TRATAMIENTO AGUAS  
RESIDUALES

Diseño Arquitectónico:  
ING. DIOGENEZ RAMIREZ

Código: 941  
Colaborador

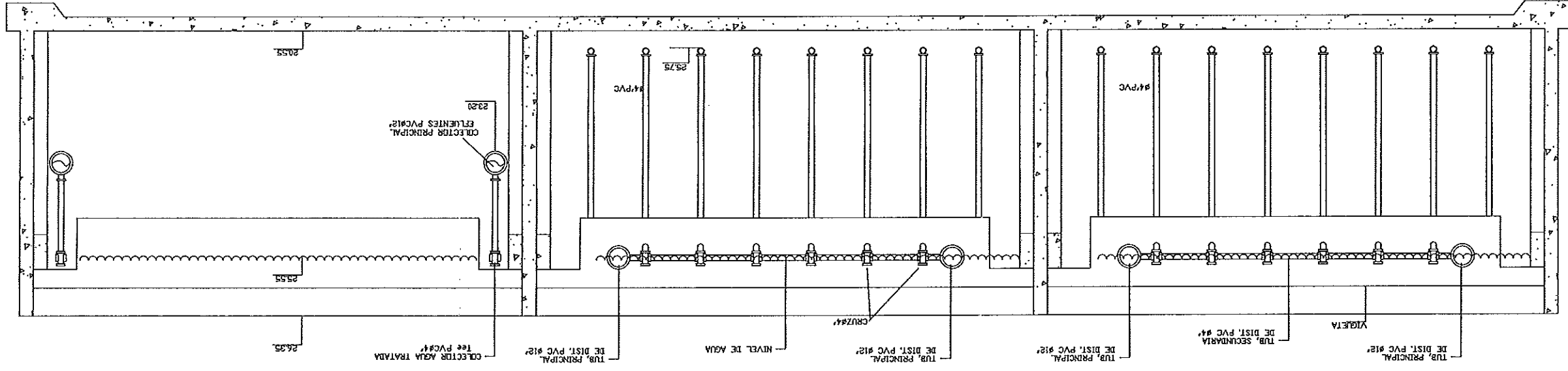
Hoja: 7/10

Fecha: DIC-2001

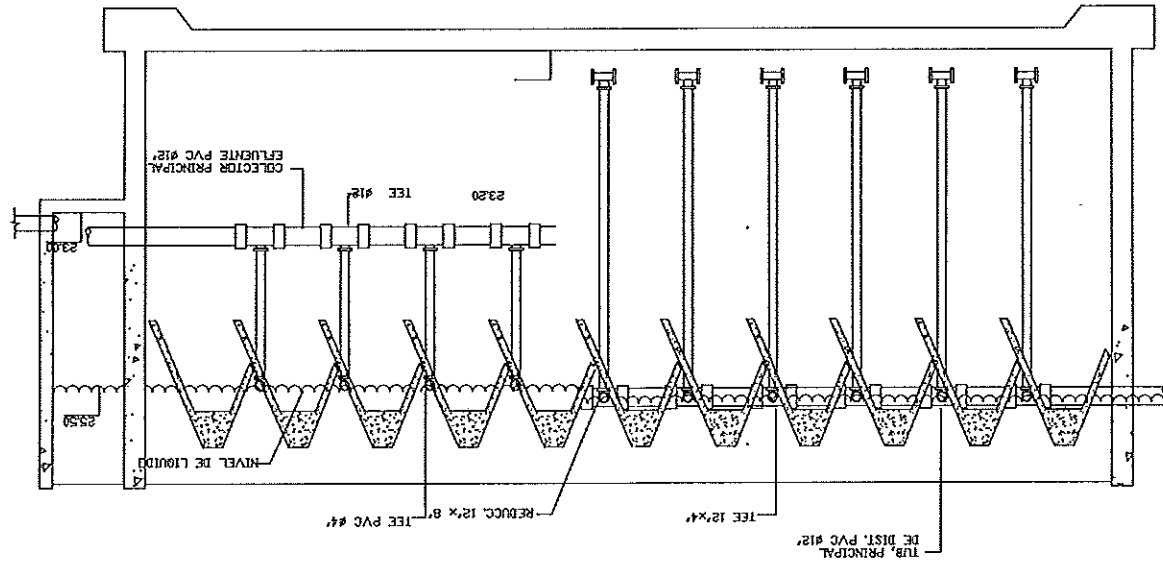
Escala:

Revisado por:

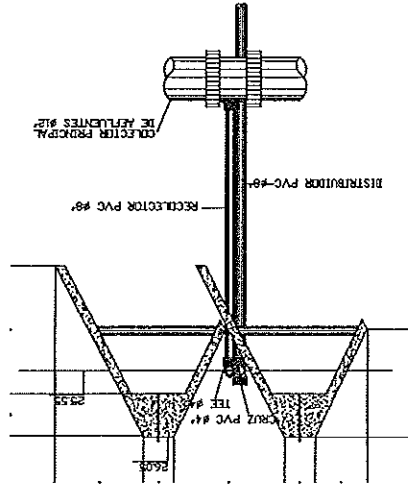
SECCION A-A



SECCION B-B



DETALLE EN SECCION  
VIGUETA Y TUBERIAS





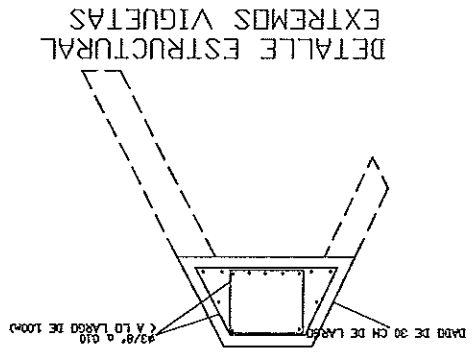
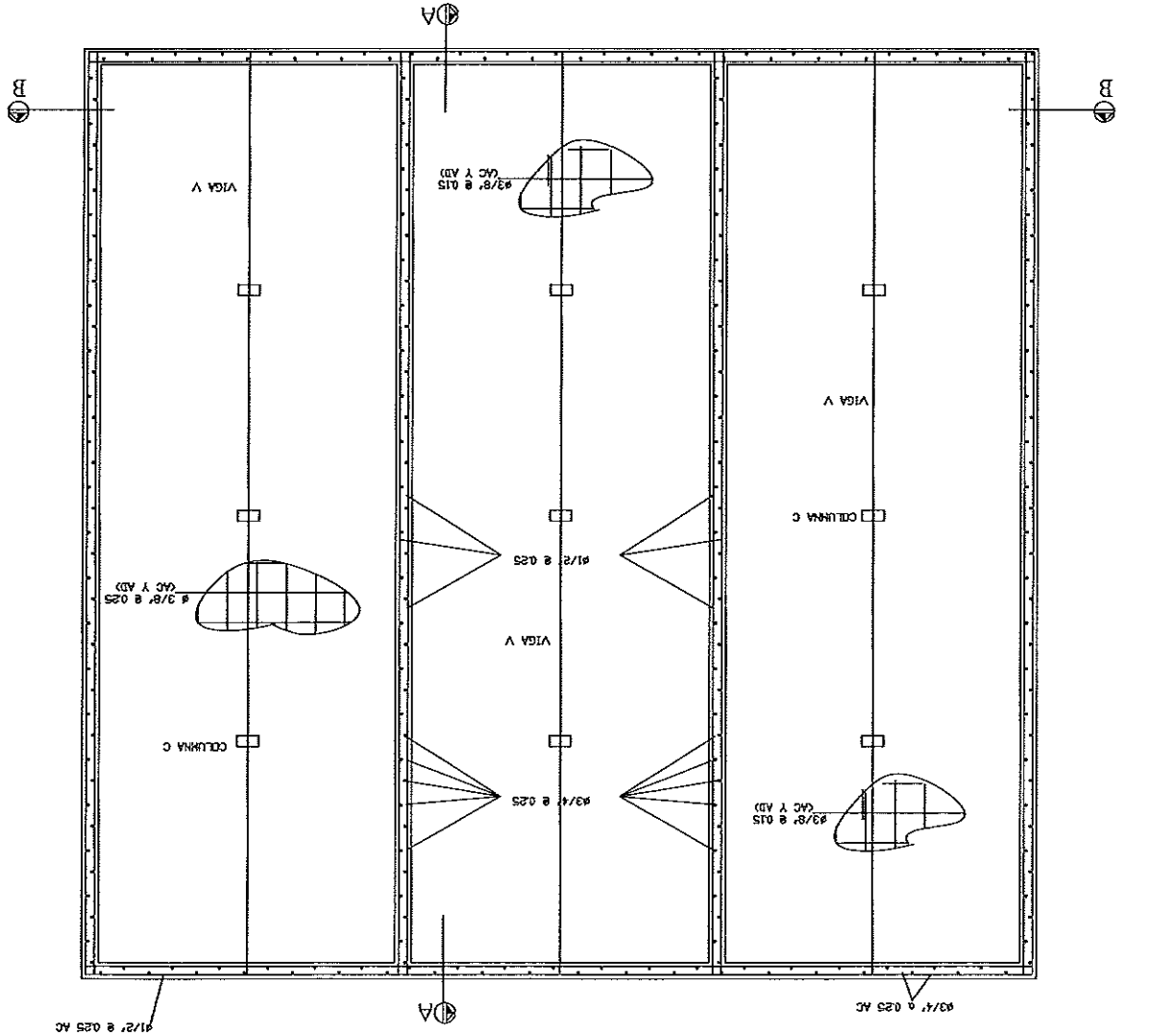
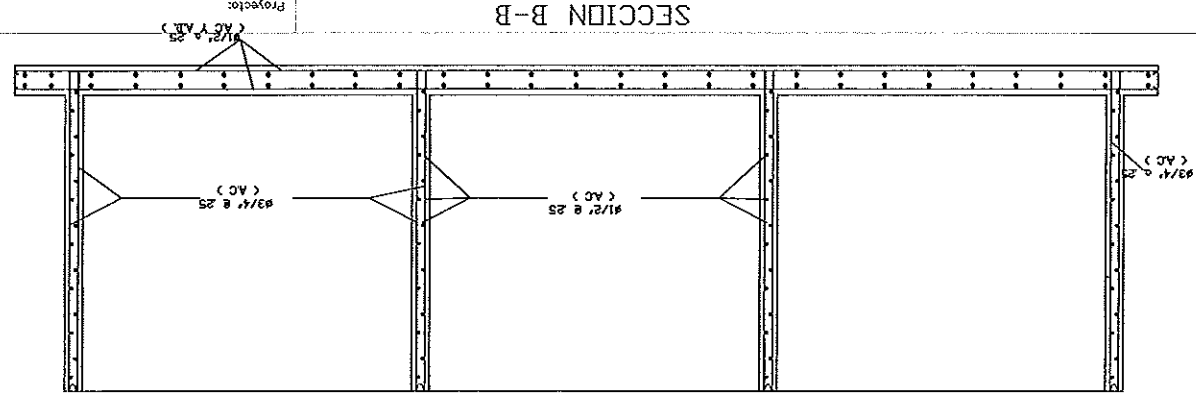


BANCO NACIONAL DE FOMENTO  
DE LA VIVIENDA Y LA PRODUCCION

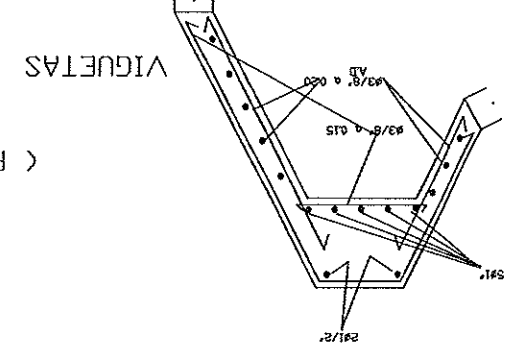
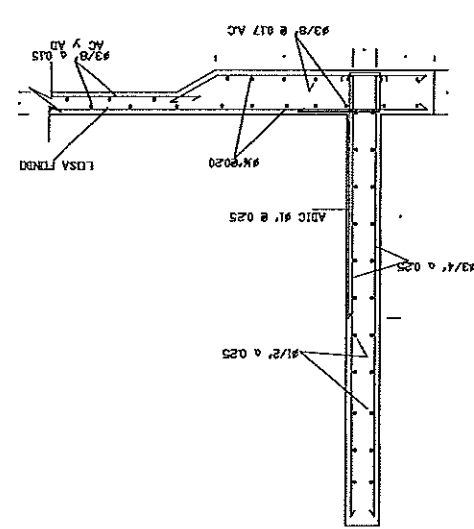
Localización:  
Municipio: GUERRA

PLANTA DE TRATAMIENTO AGUAS  
RESIDUALES

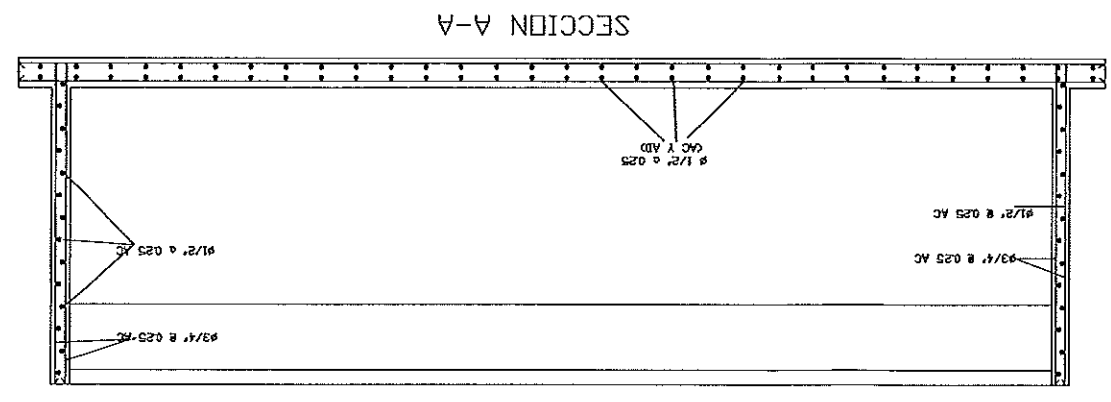
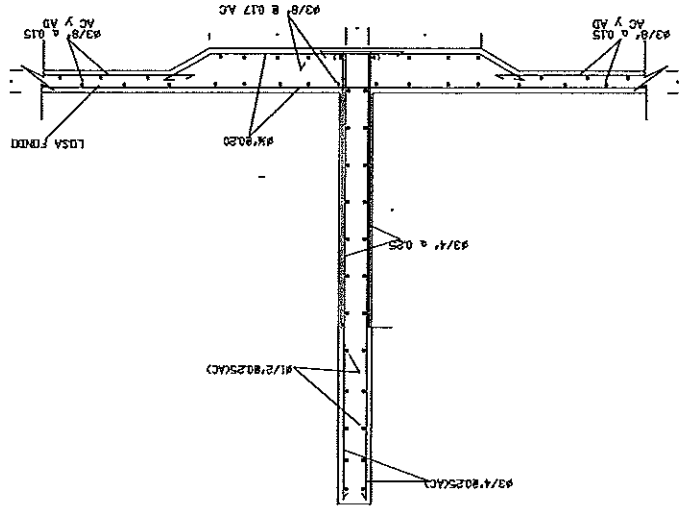
Diseño Arquitectónico:	Código:	941	Colaborador:	
Diseño Estructural:	Código:		Fecha:	DIC-2001
Diseño Sanitario:	Código:		Escuela:	
Diseño Eléctrico:	Código:		Revisado por:	
Contenido:			Hoja:	9/10



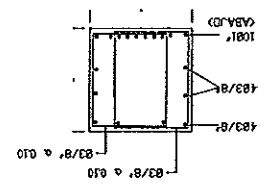
DETALLE ESTRUCTURAL MURD EXTERIOR



DETALLE ESTRUCTURAL MURD INTERIOR



VIGA V ( PARA SOPORTE VIGETILLAS )





BANCO NACIONAL DE FOMENTO DE LA VIVIENDA Y LA PRODUCCION

Localización: Municipio: GUERRA

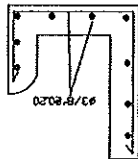
PRADOS DE LA CAÑA

PLANTA DE TRATAMIENTO AGUAS RESIDUALES

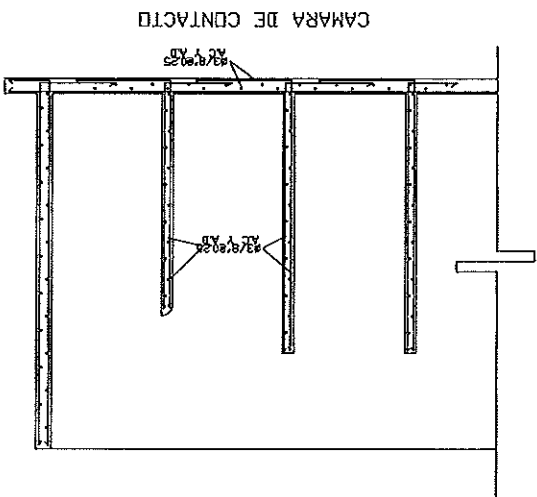
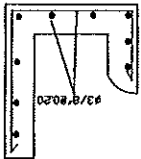
Revisado por: Escala: Fecha: Hoja: 10/10

Diseño Arquitectónico:	ING. DIOGENEZ RAMIREZ	Código:	941
Colaborador:			
Diseño Estructural:			
Diseño Sanitario:			
Diseño Eléctrico:			

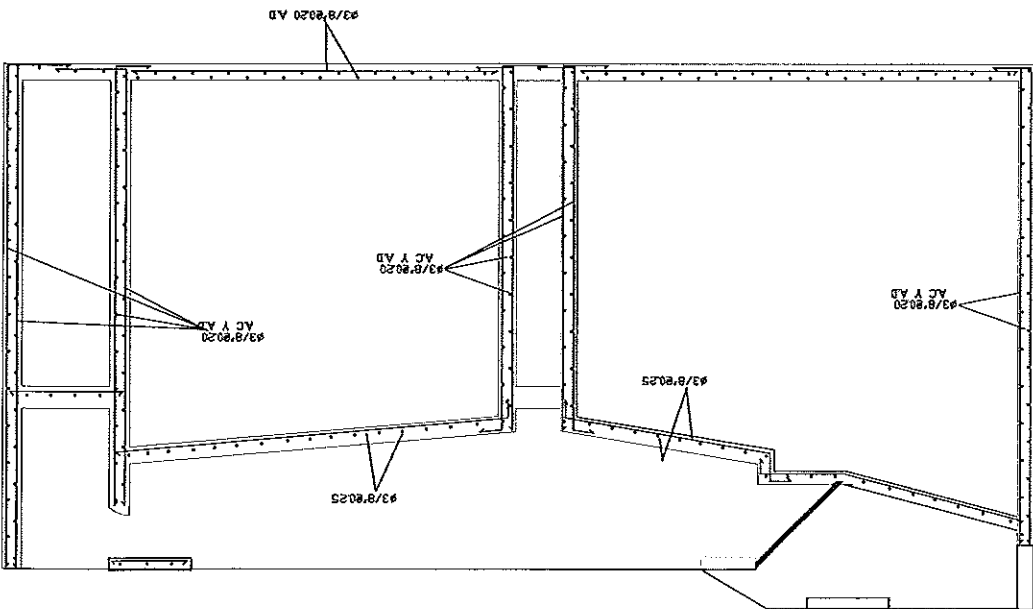
DETALLE VERTEDERO ENTRADA LAGUNA



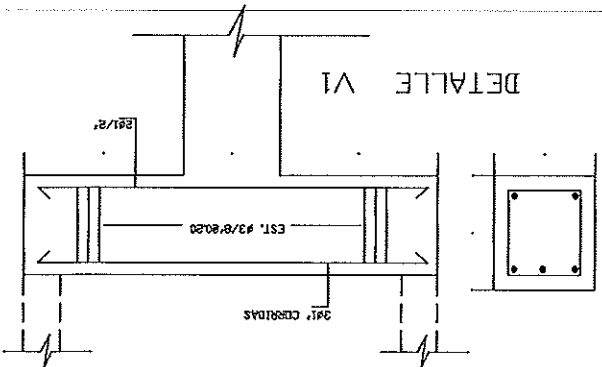
DETALLE VERTEDERO SALIDA LAGUNA



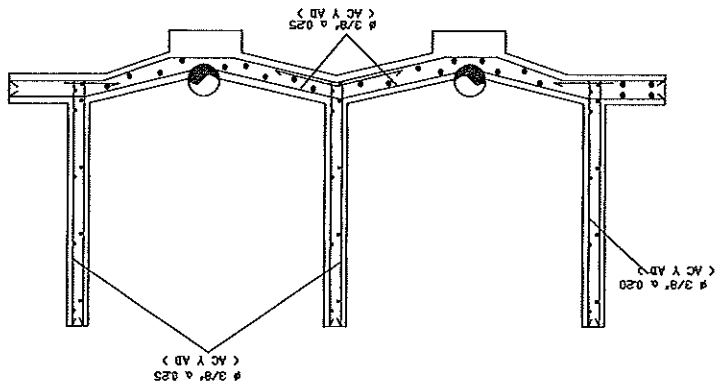
DESARENADOR



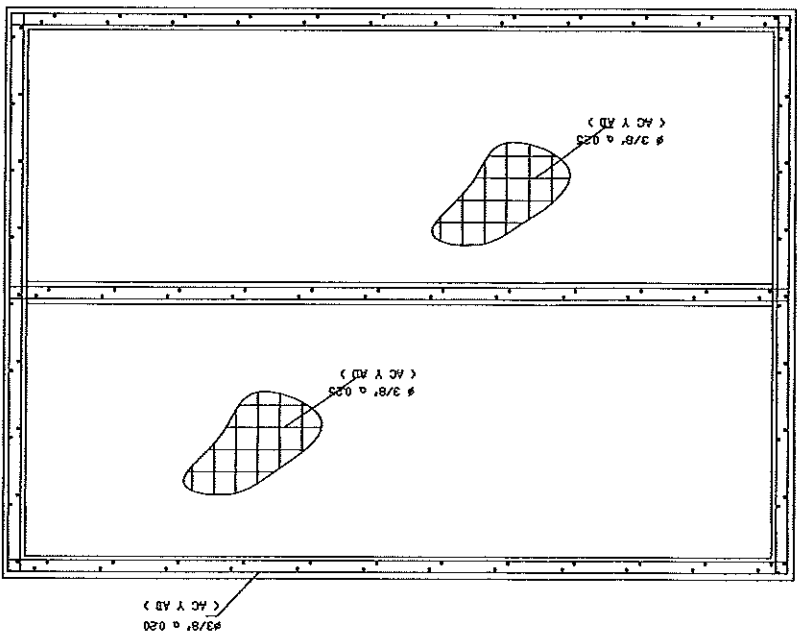
DETALLE VI



SECCION A-A LECHO DE SECADO



PLANIMETRIA LECHO DE SECADO



COLUMNA C

